

MILITARY MINIATURES SERIES

T-55A

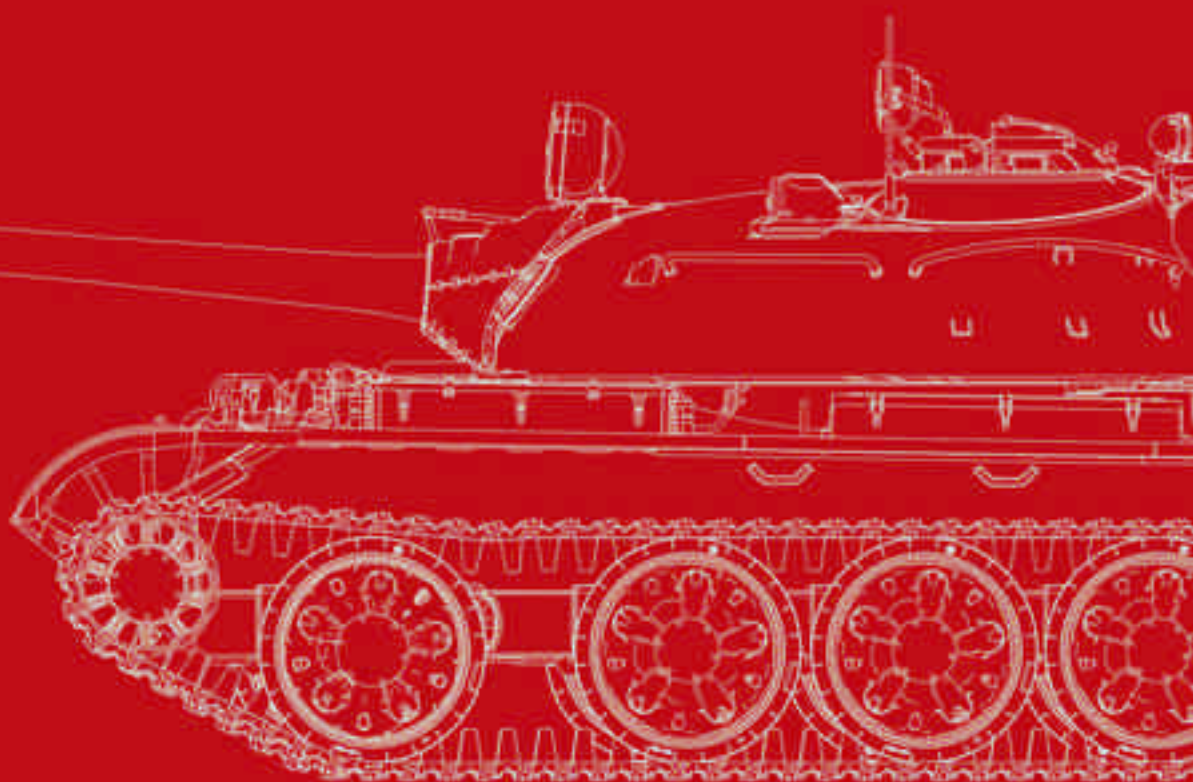
EARLY MOD. 1965

37057

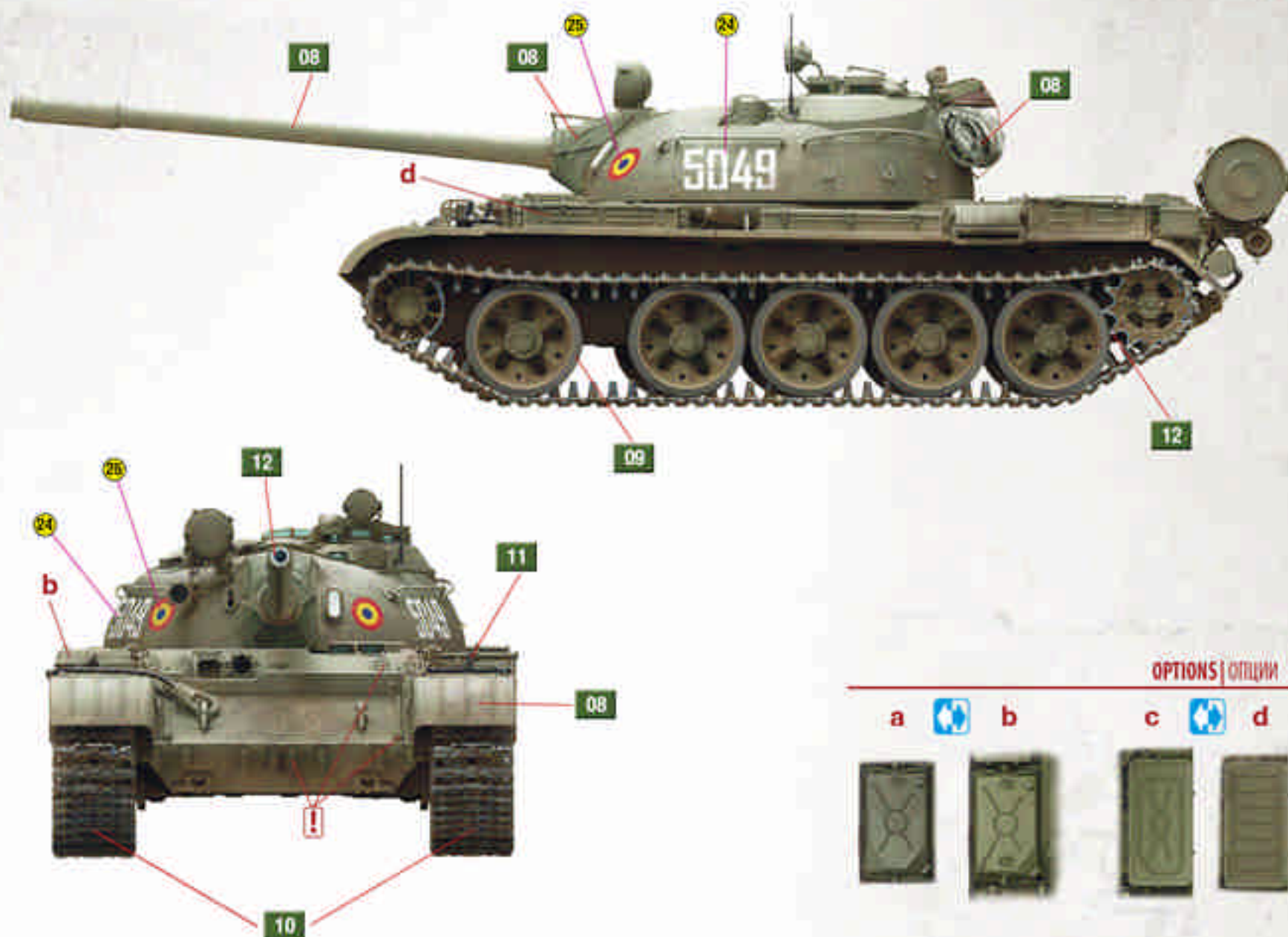


GENERAL INSTRUCTION

- HIGHLY DETAILED MODEL
- WORKABLE TORSION BARS
- ALL HATCHES CAN BE POSED OPEN
- TOTAL DETAILS 898
- 727 PLASTIC PARTS
- 145 PHOTOETCHED PARTS
- 26 CLEAR PLASTIC PARTS
- DECAL SHEET FOR 9 VARIANTS



MiniART : 37057

 Romanian Army, 90's.
 Румынская армия, 90-е годы.

Colors chart
Таблица цветов

№	COLOR / ЦВЕТ	Vallejo	Humbrol	Mr. Color	TESTORS	AMMO MIG	Название цвета	Color name
01		017	150	136	4807	A.MIG-083	Русский зеленый XB518	Russian Green XB518
02		984	160	109	1540	A.MIG-020	Темно-коричневый	Dark Brown
03		934	1321	047	1529	A.MIG-093	Красный-полупрозрачный	Crystal Red
04		951	34	001	1768	A.MIG-024	Белый	White
05		886	225	127	1715	A.MIG-058	Светло-зеленый хаки	Light Green Khaki
06		818	100	131	1736	A.MIG-912	Красно-коричневый	Red Brown
07		913	84	043	1735	A.MIG-036	Дерево	Wood
08		920	125	128	1723	A.MIG-077	Серо-зеленый	Grey Green
09		830	111	037	1741	A.MIG-033	Серый	Grey
10		995	32	137	1750	A.MIG-035	Темно-серый	Dark Grey
11		950	33	002	1749	A.MIG-046	Черный	Black
12		864	11	SM04	1415	A.MIG-191	Сталь	Steel
13		863	53	028	1405	A.MIG-045	Вороненый металл	Gun Metal
14		801	54	SM02	1782	A.MIG-197	Латунь	Brass
15		010	163	003	1150	A.MIG-049	Красный	Red
16		971	79	115	4788	A.MIG-210	Серо-голубой	Grey Blue
17		062	56	218	1401	A.MIG-194	Алюминий	Aluminum
18		850	60	006	1764	A.MIG-023	Защитный зеленый	Protective Green
19		977	94	044	1742	A.MIG-021	Темно-желтый 7k	Dark Yellow 7k
20		890	86	038	1591	A.MIG-002	Оливково-зеленый	Olive Green

ATTENTION

Ne pas utiliser de colle ou de peinture à l'acrylique d'une bande rive, et éviter le contact de l'encre et l'huile.
 Pour retirer les résidus de la colle, utiliser des produits abrasifs pour nettoyer le plastique en évitant tout contact avec un cutter ou tout autre objet.
 Voir la fin de cette colonne pour la signification des symboles.

ZUR BEACHTUNG

Kleben und Farbe nicht nahe von offenem Feuer verwenden und das Entfernen von Zett zu Zeit zur Fertigstellung.
 Zum Abschleifen der Teile vom Verklebungsstück eine Schleifmaschine verwenden und die überstehenden Plastikteile mit einem Messer oder einer Feile beseitigen.
 Die Bedeutung der Symbole finden Sie unten in dieser Spalte.

УВАГА

Не використовувати клею та фарби, які робота проводили у проміжку часу, призначеному для даної роботи.
 Деталі відкривати від літучих пилюки або інших речовин інструментом.
 Знявши обліки і залиш клею на ділянках надати їх наждачним папером.
 Складання деталей проводити у світлі, вдало віддалено. Для зручності складання клею деталі відкривати інструментом.

ATTENZIONE

Non usare colla e vernice vicino a fiamme aperte, e aprire le finestre di tanto in tanto per cambiare l'aria.
 Quando si tolgono parti del modello, usare forbici da modellismo e rimuovere le plastiche in eccesso con un cutter o una lima.
 Vedere in fondo a questa colonna per il significato

ВНИМАНИЕ

При использовании клея и краски, не работайте в проветриваемом помещении и делайте это вдали от источников огня.
 Детали отрывайте от литых изделий или другим подходящим инструментом.
 Зачистите облой и места клею при помощи наждачной и наждачной бумаги.
 Сборку моделей проводите вдали от источников света.
 Для удобства сборки клею детали откручивайте инструментом.

CAUTION

When you use glue or paint, do not use near open flame, and use in well ventilated room.
 When you take parts off from the runner frame, use a modeling scissors and trim excess plastic with a cutter or a file.
 See the bottom of this column for the meaning of symbols.

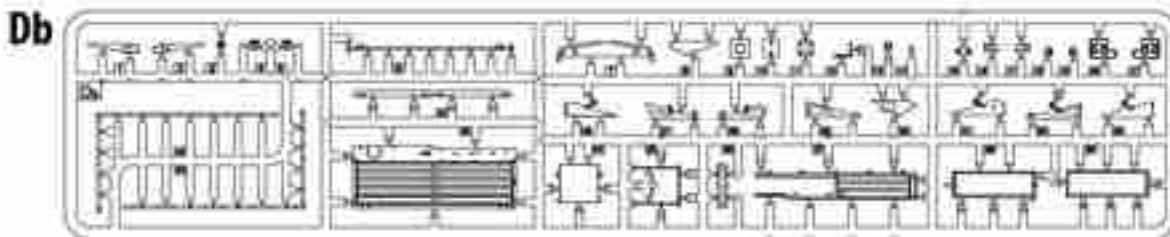
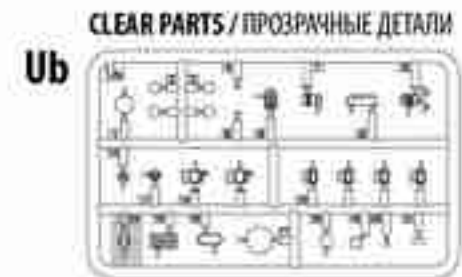
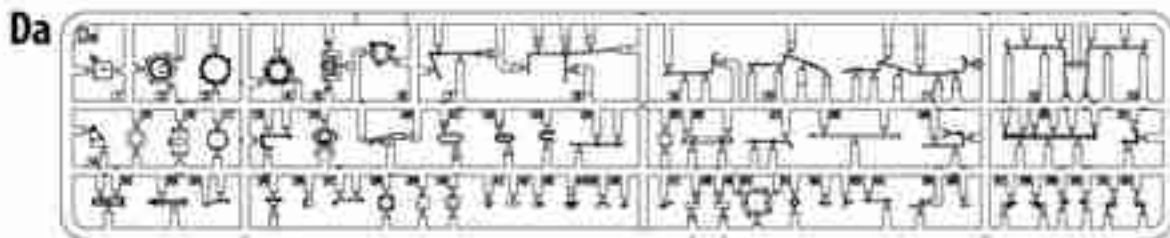
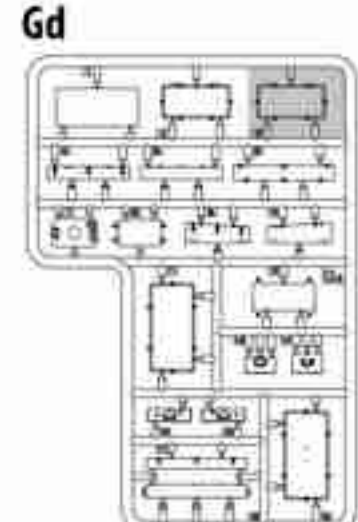
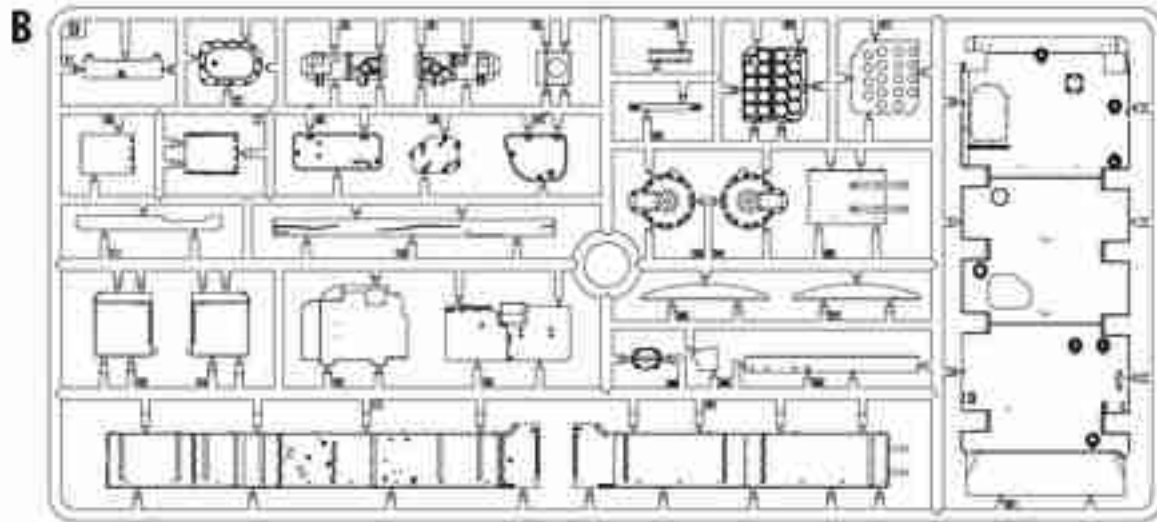
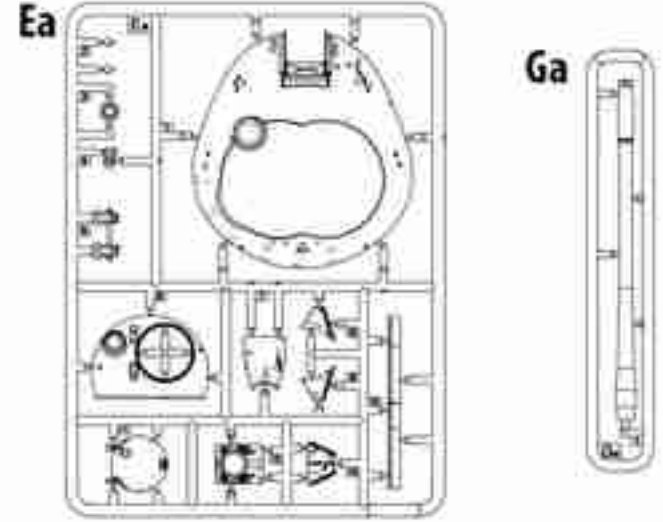
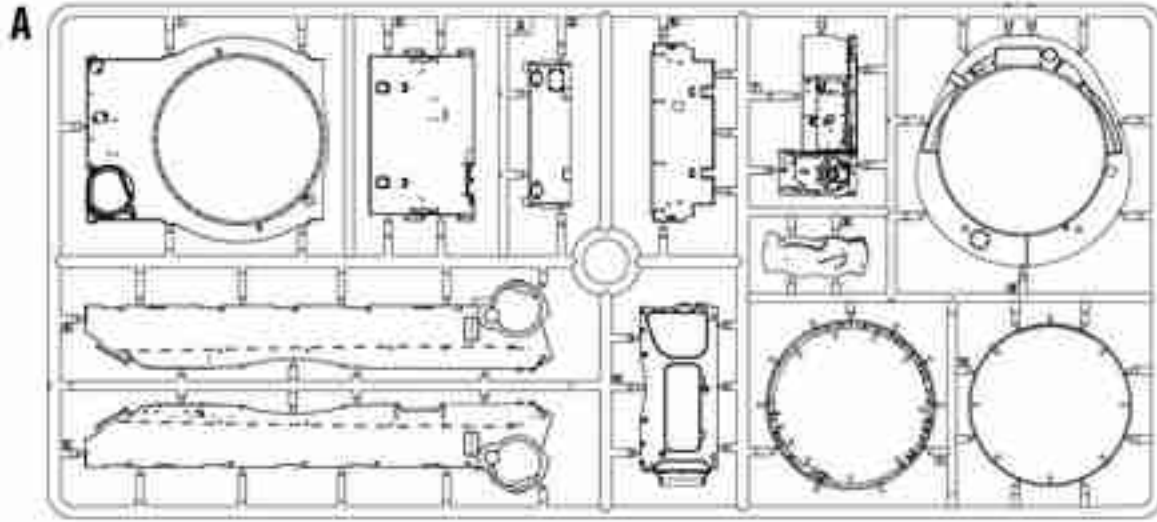
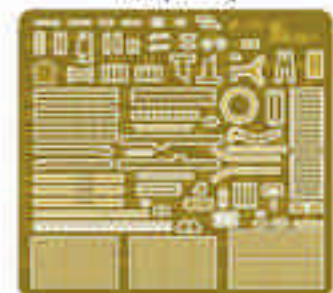
PARTS/ДЕТАЛИ

Photo-etched parts
 Детали фототравления
 PEa (M-48)

**Decals sheets | Деколи**



2 PAKETI
2 TROJKE PRILEPNIH
SUFUOSTER 2 PLESCE
PAKET DVA PLESCE
TRJ 2 KPL
DVA 2 ST
ПОВТОРИТЬ ДВА ПАЗА
КОМПАКТ ПАЗОВ



DO NOT CEMENT
NICHT VERLEN
NE PAS COLLER
NON INCOLLARE
EJMAA
LEMAA
НЕ ИСПОЛЬЗОВАТЬ ЦЕМЕНТ
НЕ КЛЕИТЬ



OPTIONAL
MACHINE USE
FACILITATE
FACILITATO
VALINNANVAIKANEN
VALIAR
ВАРИАНТИ
ВАРИАНТИ



OPEN HOLE
OFFEN
FARE LAU OTOU
FORO SPERTO
KVAI RUKA
OPHNA HALET
СДЕЛАТЬ ОТВЕРСТИЕ
ЗРОКАТУ ОТВЕР



REMOVE
ENTFERNEN
REINIGEN
BEREINIGEN
POBISK
AVLACINA
OTPREZATI
VDRIZATI



BEND
BITTE BEUGEN
PLIER S'ES VOUS PLAIT
PEGARE
TATA
BOCNA
BLYUVIT
BYGNYTI



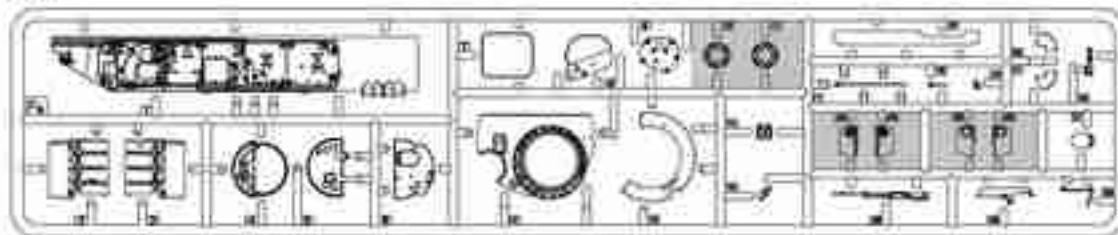
SCRATCH/BUILD
AM MUSTEN ZU MACHEN
FAIRE LE PLUS
RENCHIR
TET (TSE)
DOLZHO SIALY
СДЕЛАТЬ САРКОМ
ЗРОБИТИ САРКОМ



PARTS NOT FOR USE
TEILE WERDEN NICHT VERWENDET
DEET PAS UTILISE
PARTI NON PER UTILIZO
OSIEN KAVTA
JITE FOR ANVANDNING
NE KOCNOJVE TOL
НЕ ИСПОЛЬЗОВАТЬ

PARTS/ДЕТАЛИ

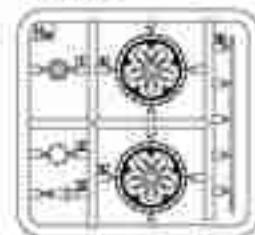
Fb



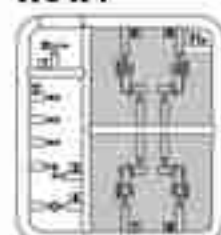
Hd x4



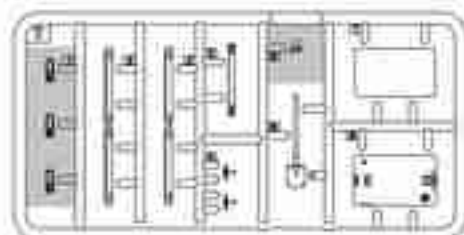
Hm x8



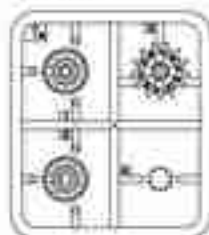
Ho x4



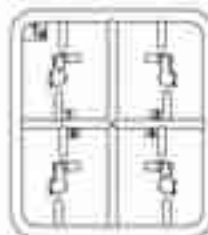
T x3



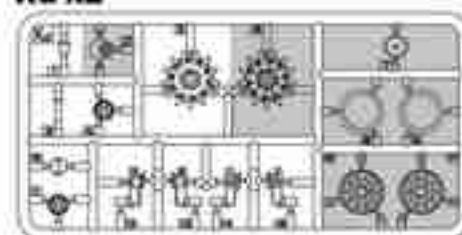
Tax2



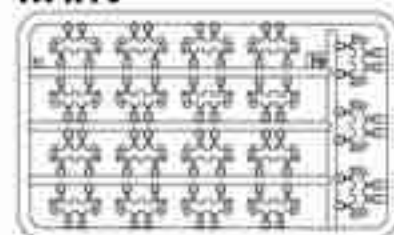
Td x3



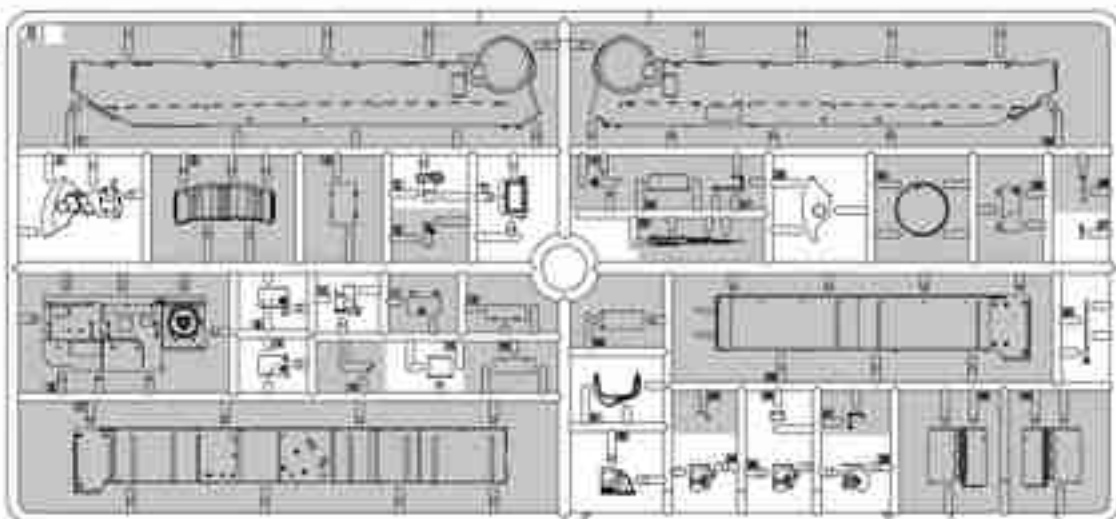
Kd x2



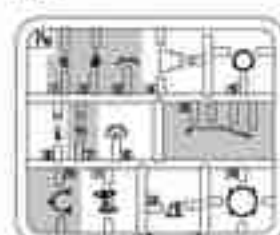
Hf x10



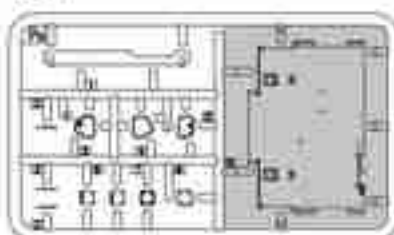
S



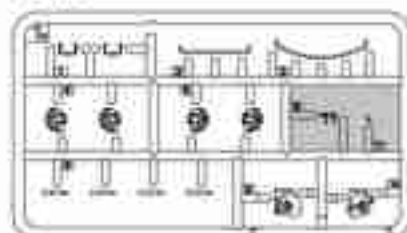
Pa



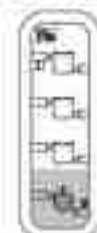
Pb



Tcx3



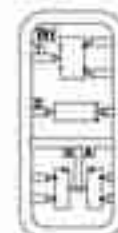
Wax2



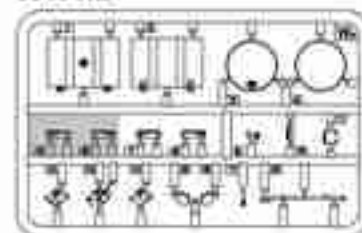
We x3



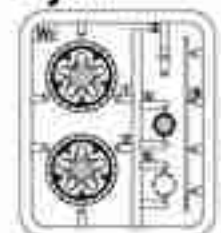
Wfx2



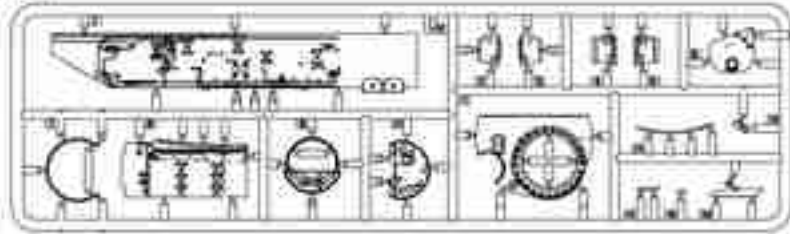
Wh x2



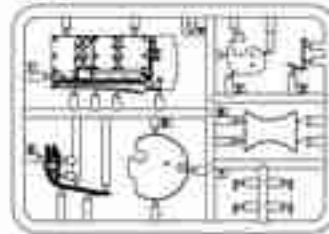
Wj x2



Ud



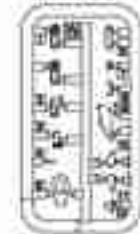
Ue



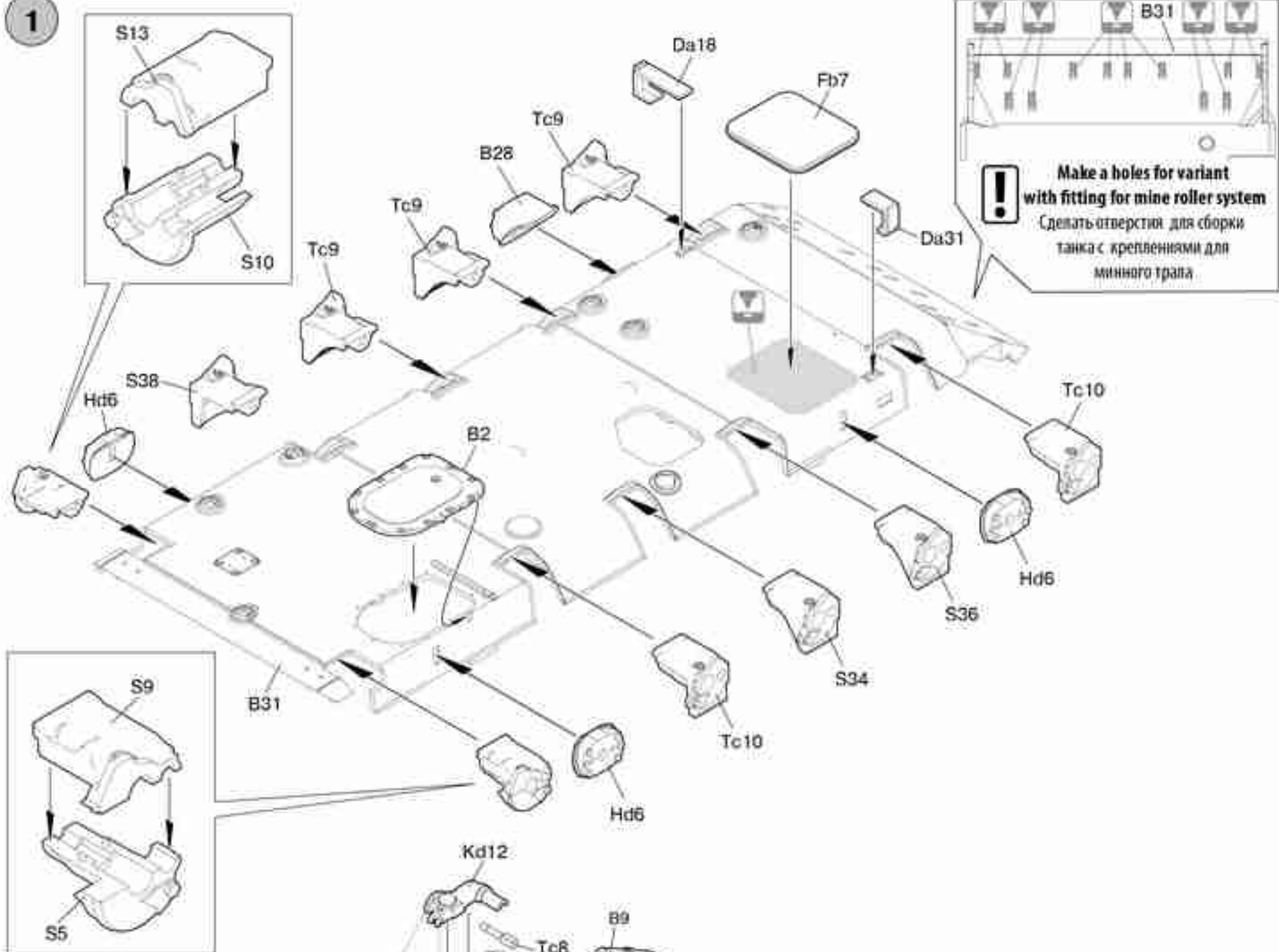
Wk x2



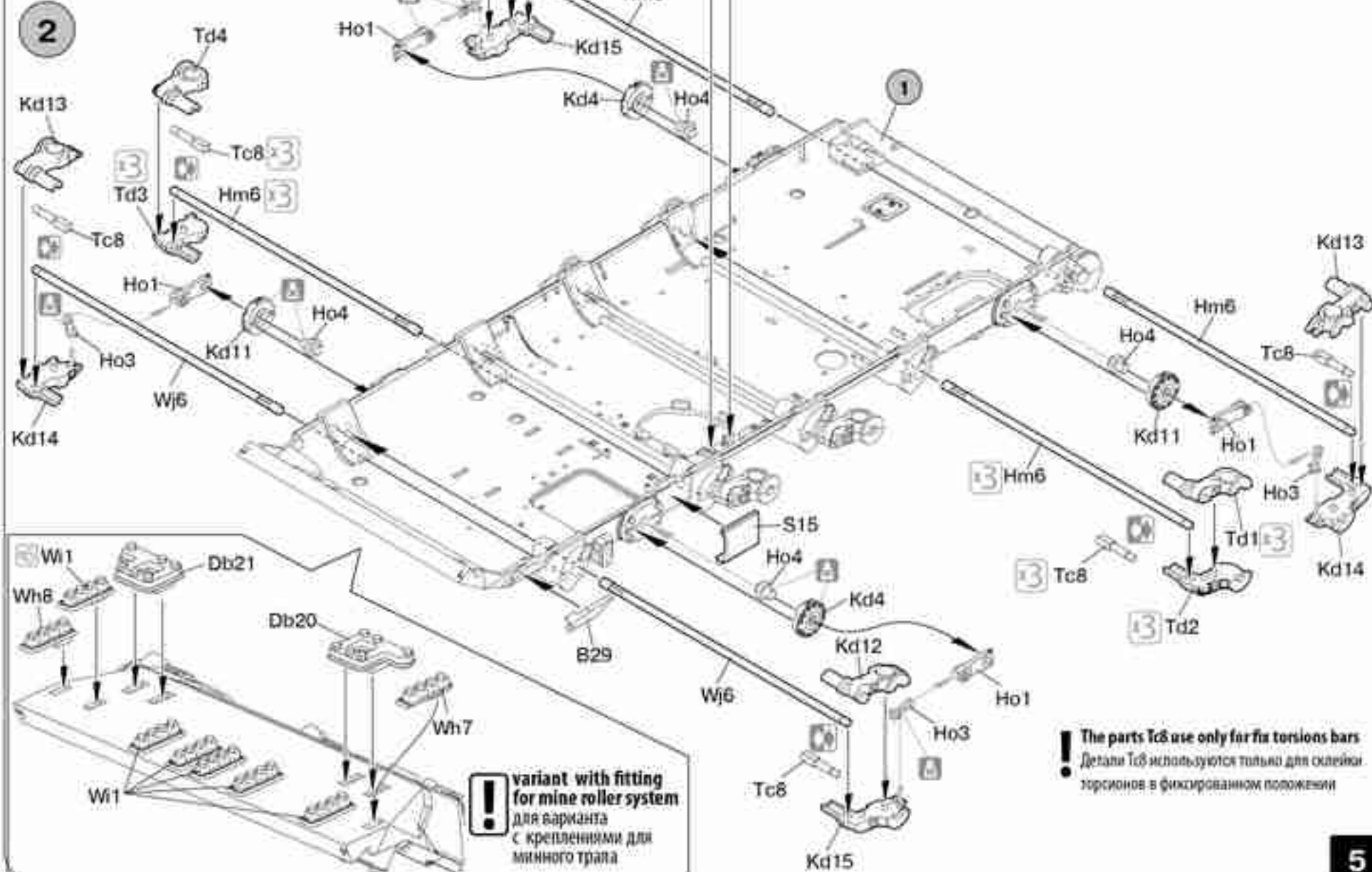
Wi x4



1

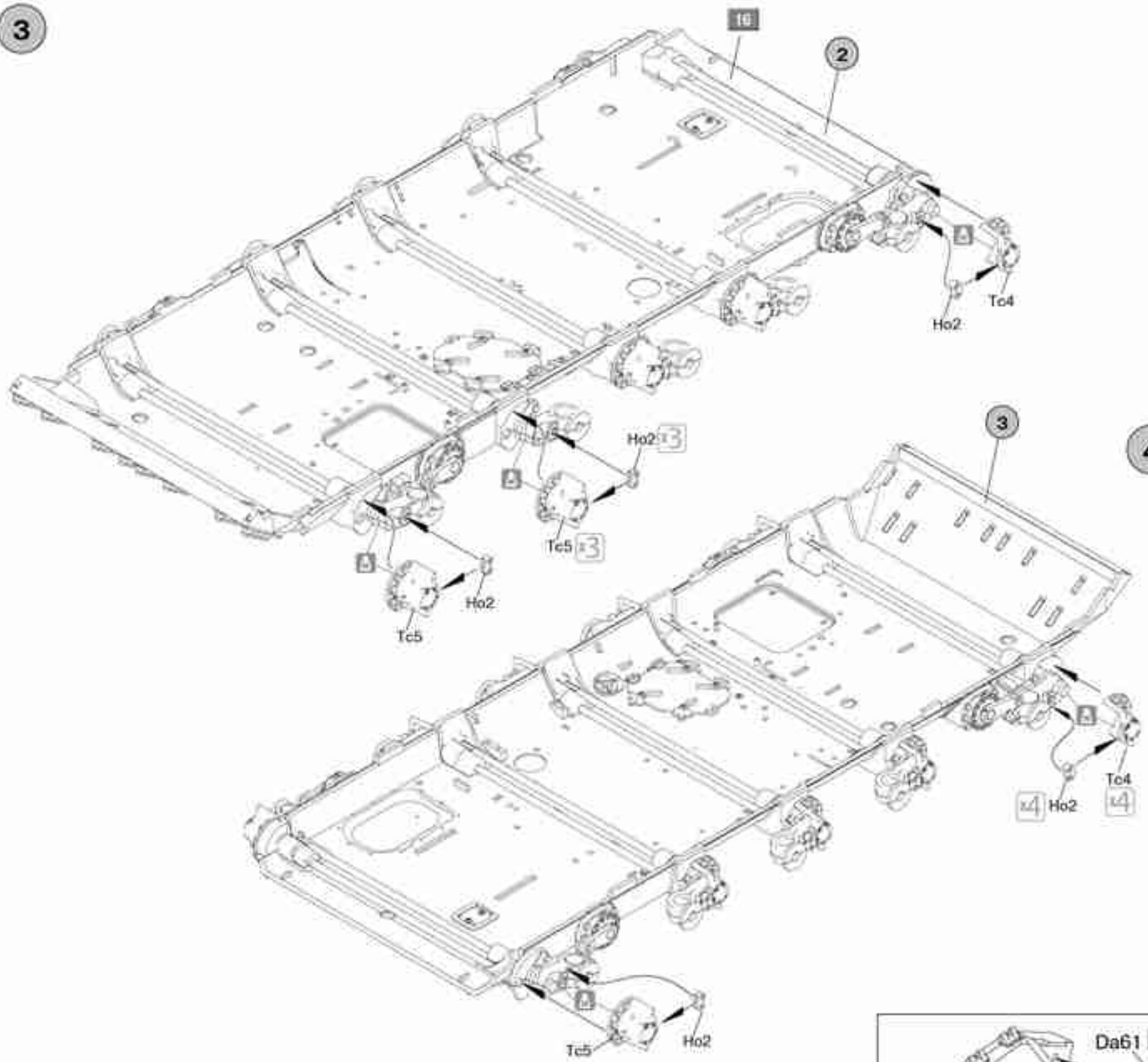


2

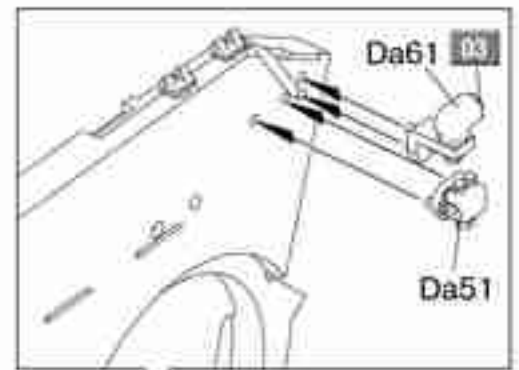
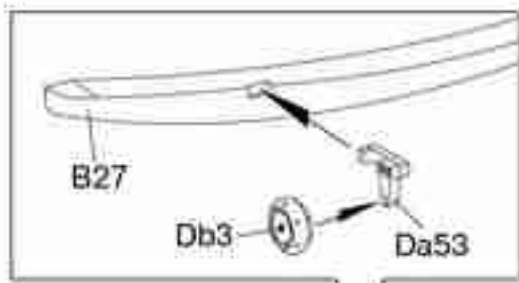
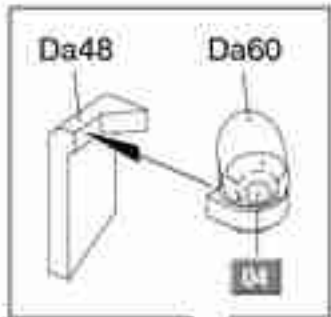


5

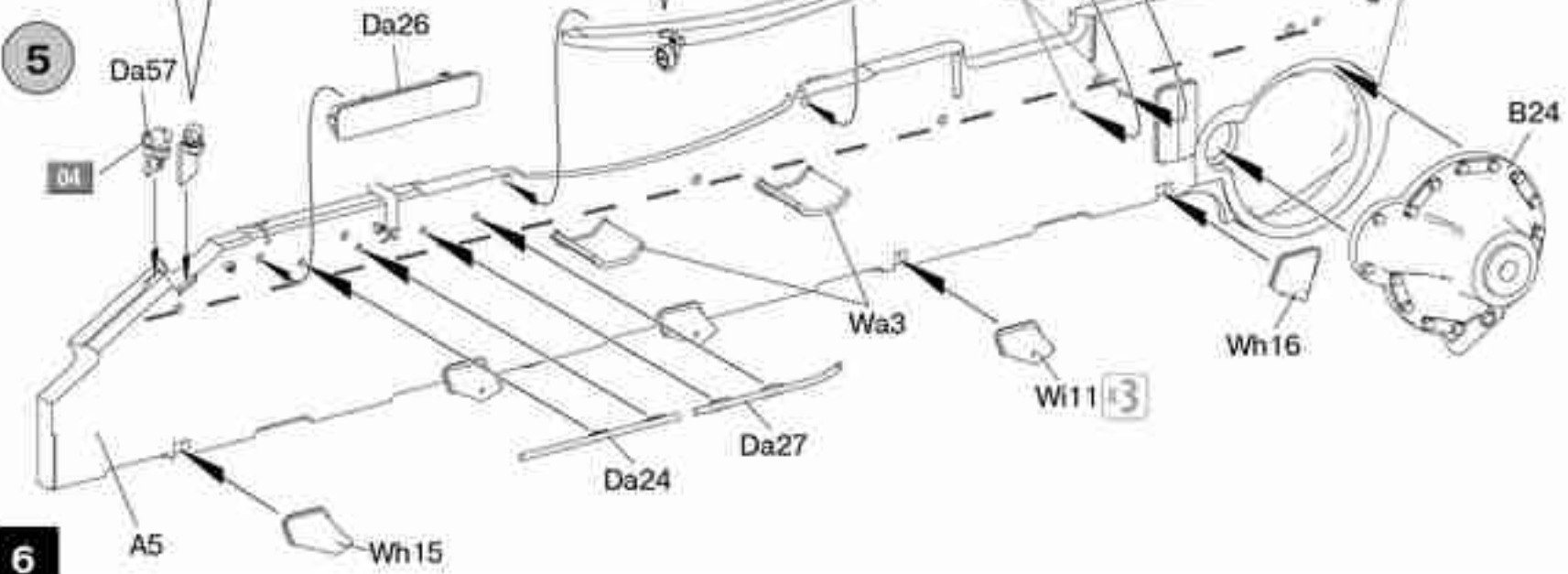
3



4

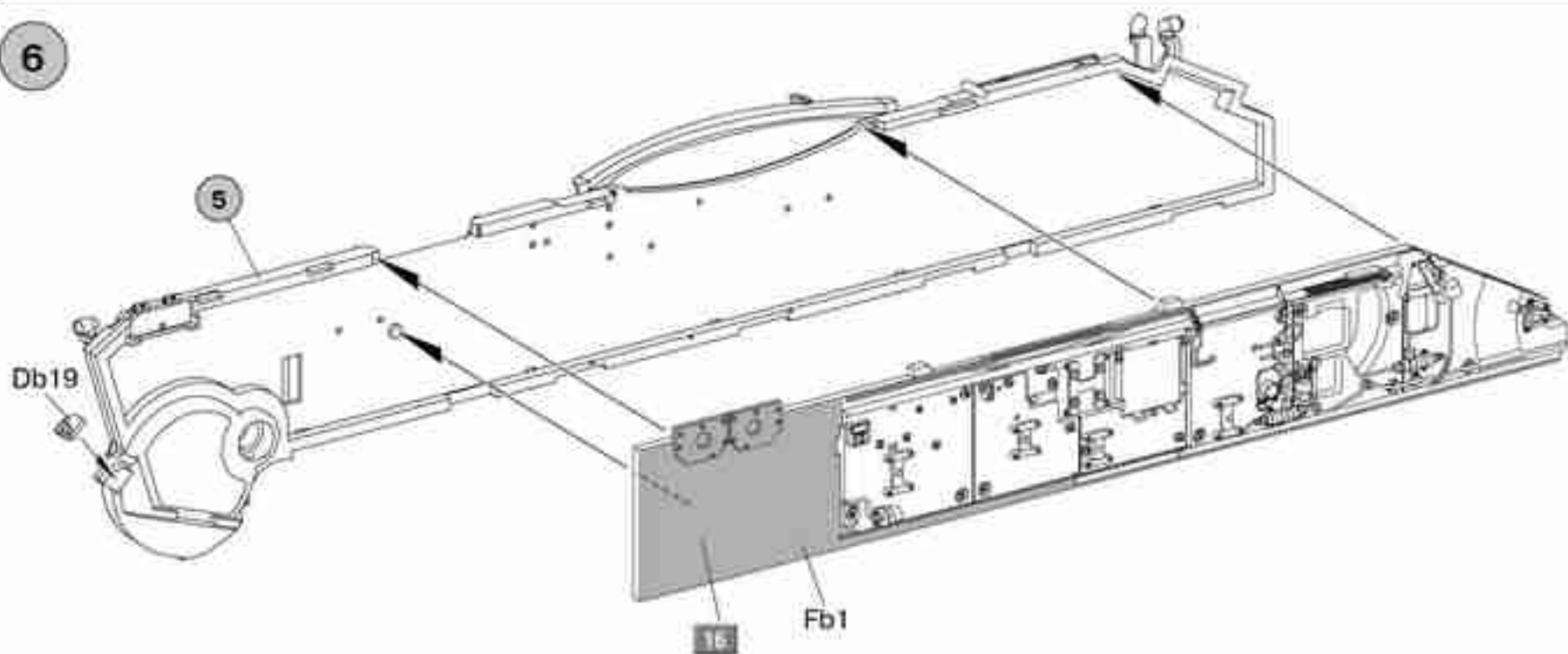


5

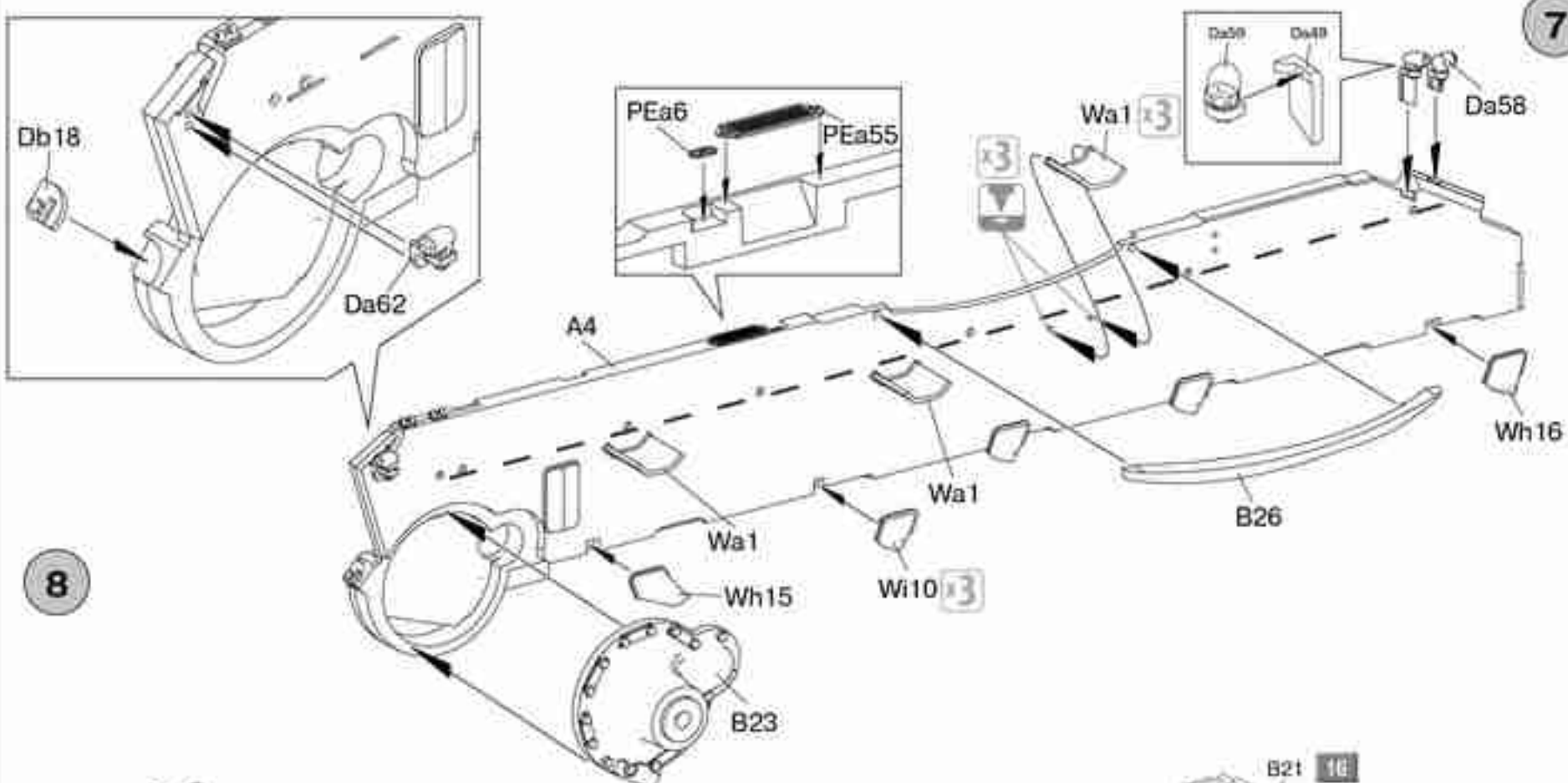


6

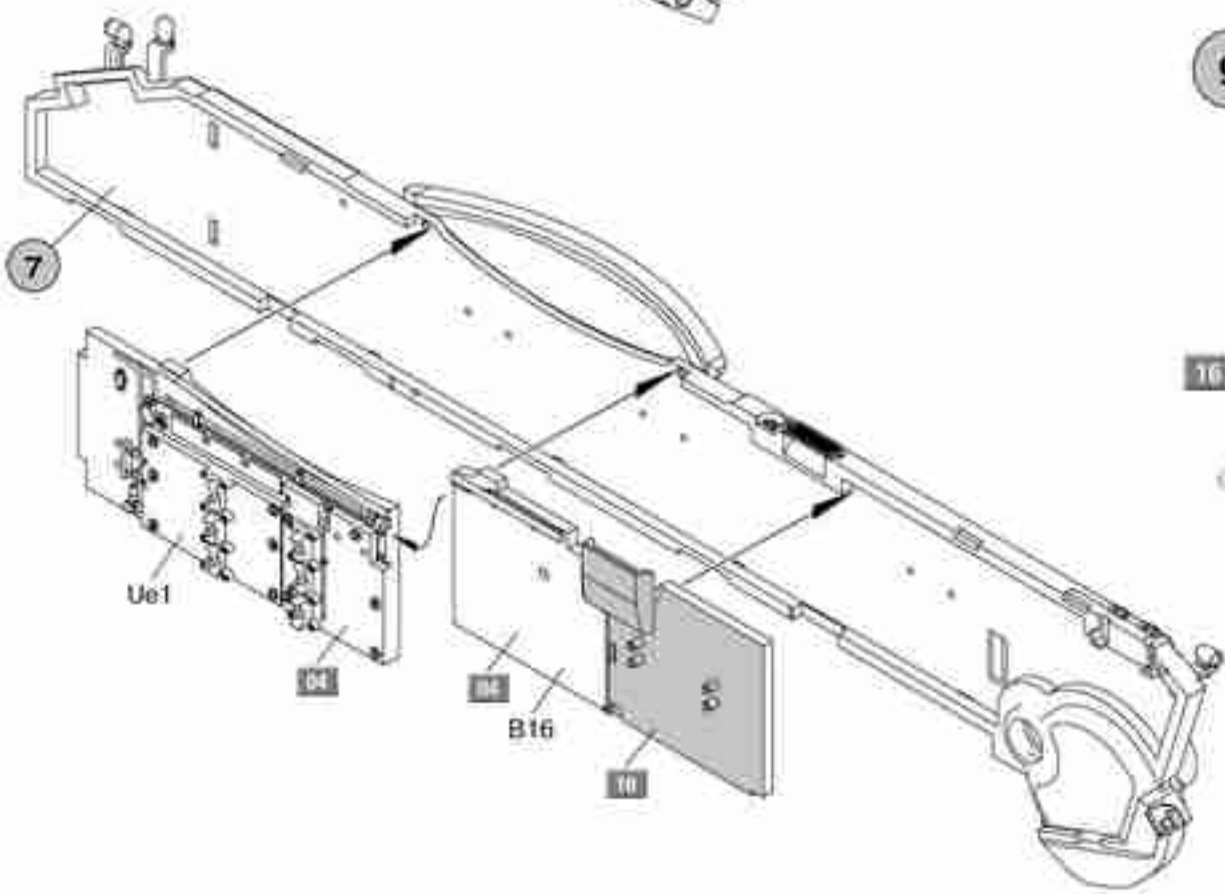
6



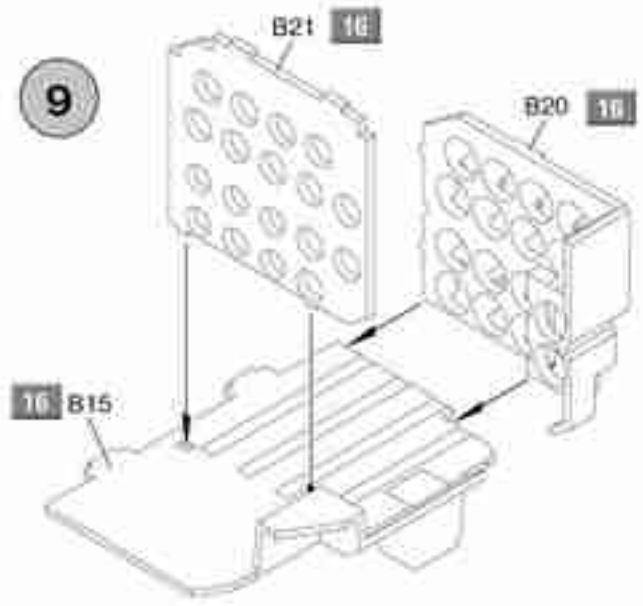
7



8

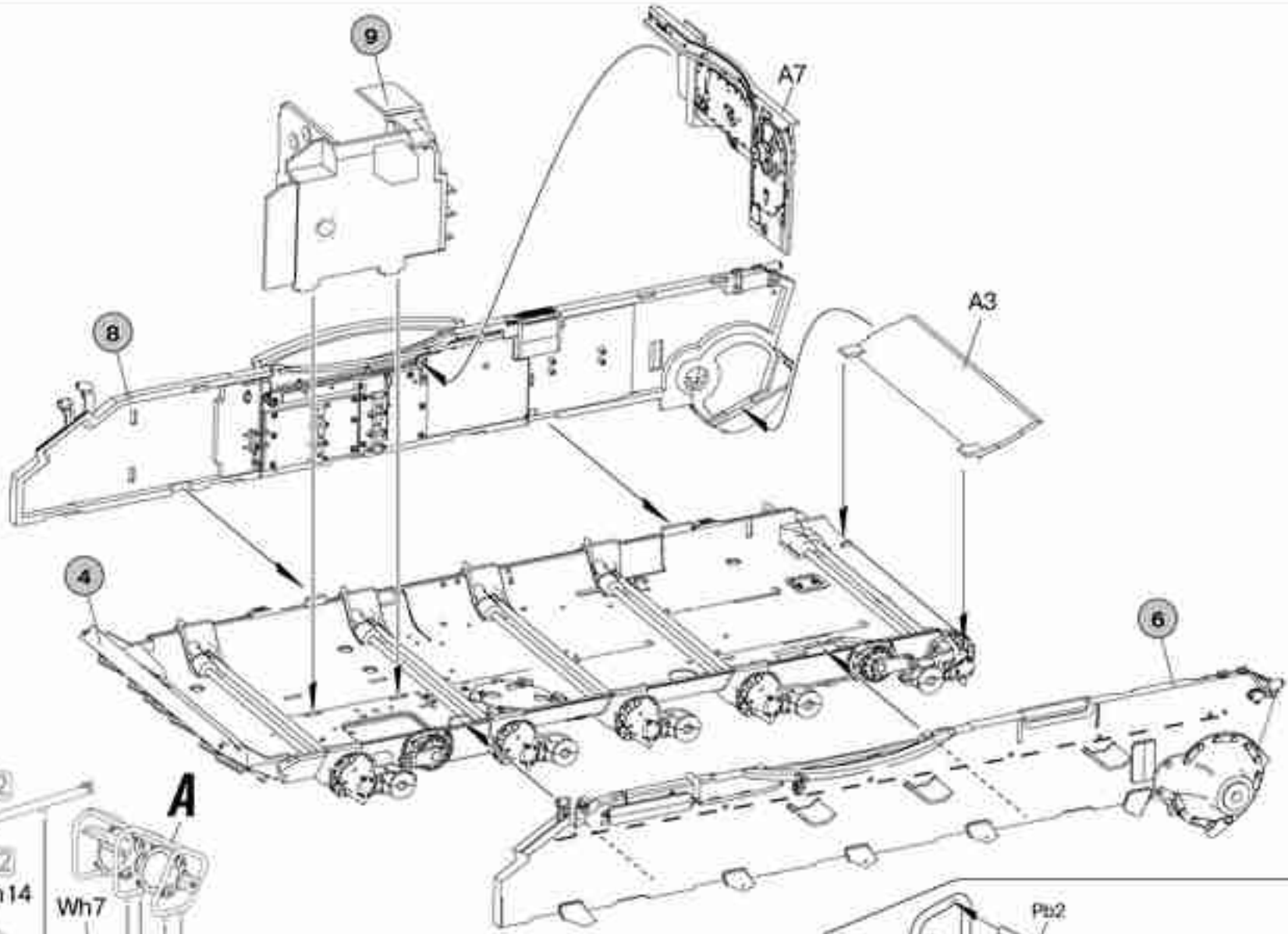


9

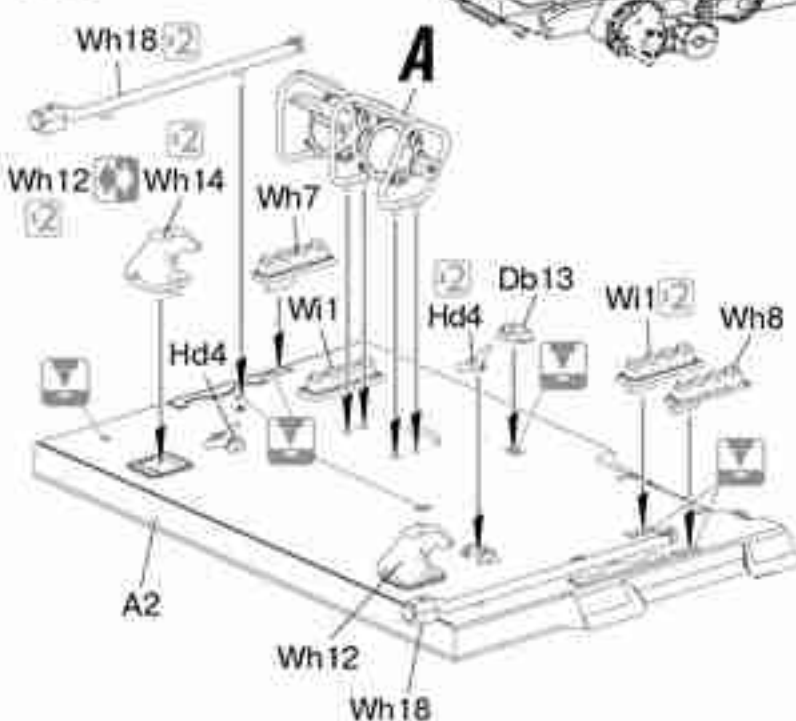


7

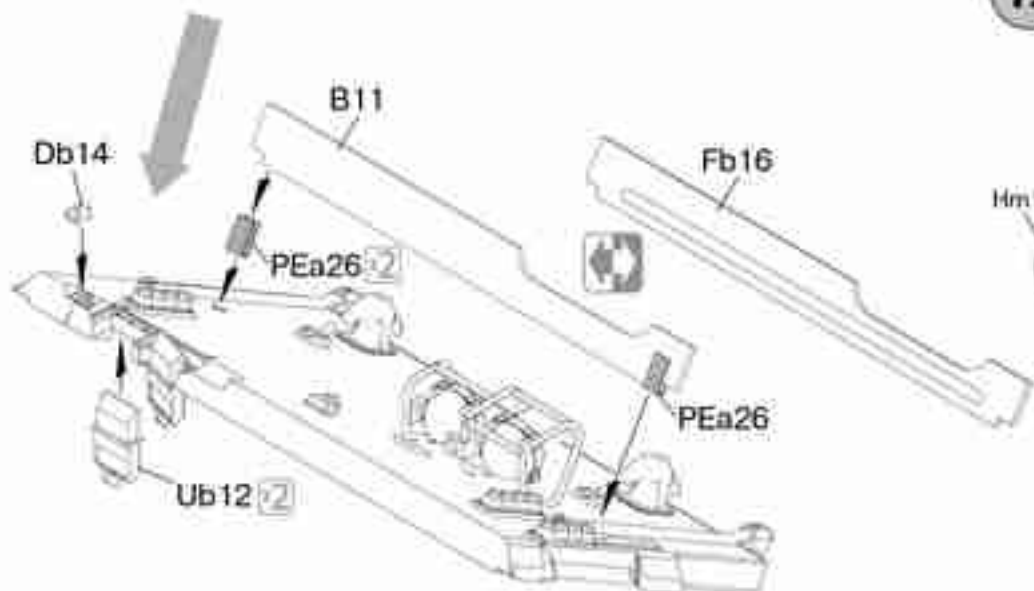
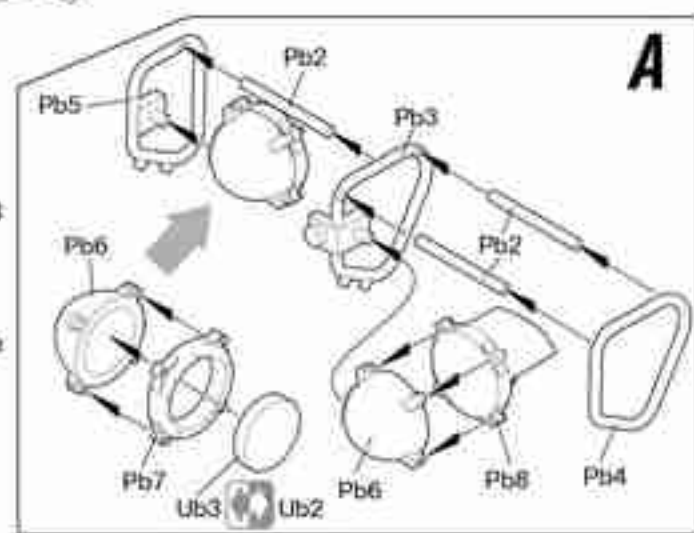
10



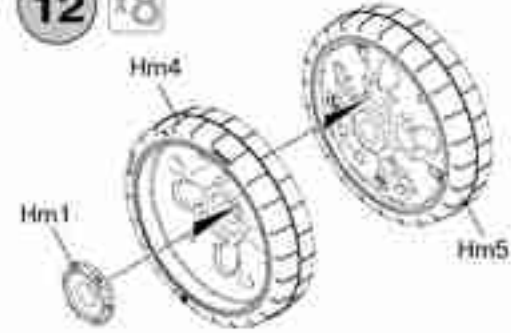
11



! The parts Wh18, Wh7, Wl1, Wh8, Db13 used for variant of tank with fitting for mine roller system
 Детали Wh18, Wh7, Wl1, Wh8, Db13 используются для сборки варианта танка с креплениями для минного трапа



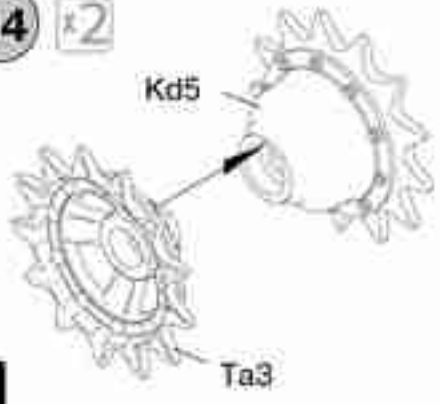
12 8



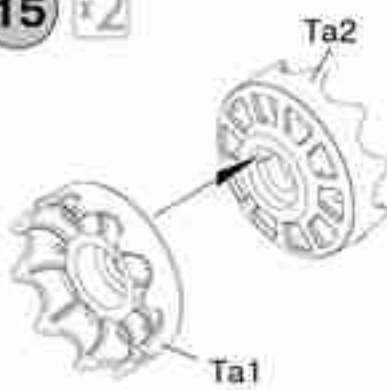
13 2



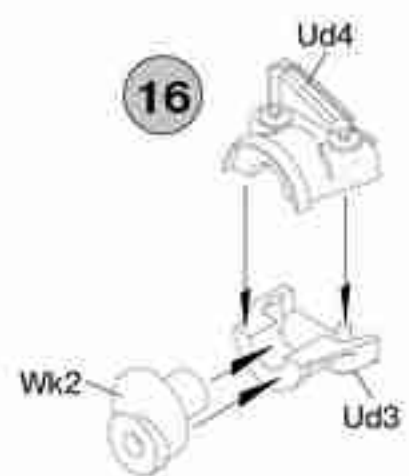
14 2



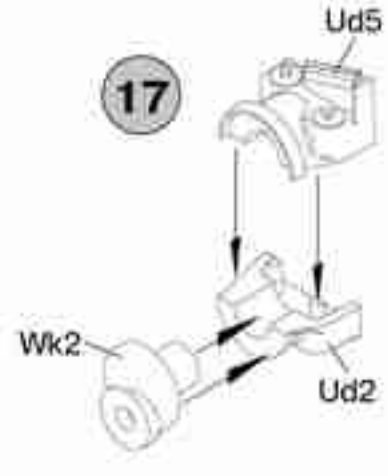
15 2



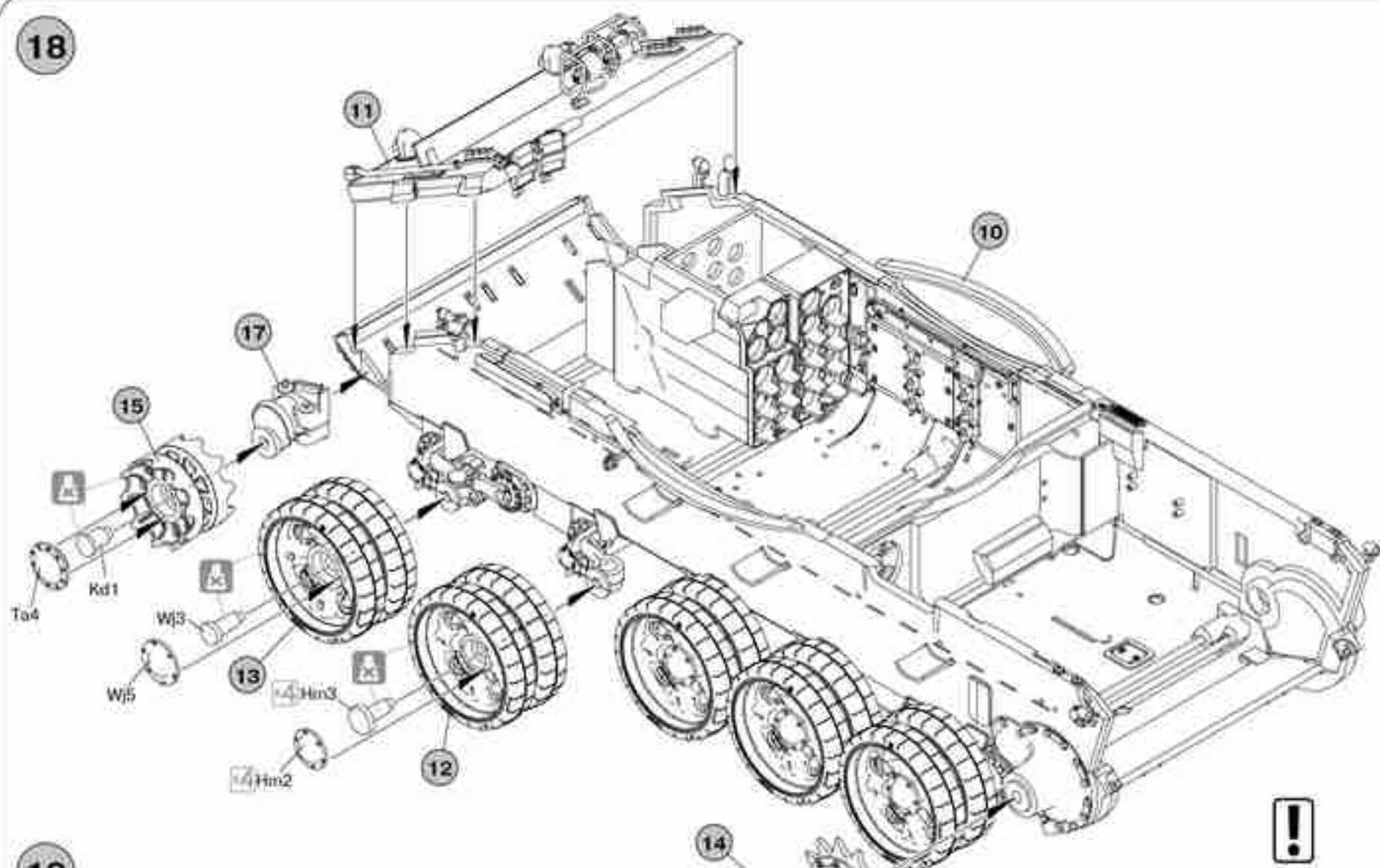
16



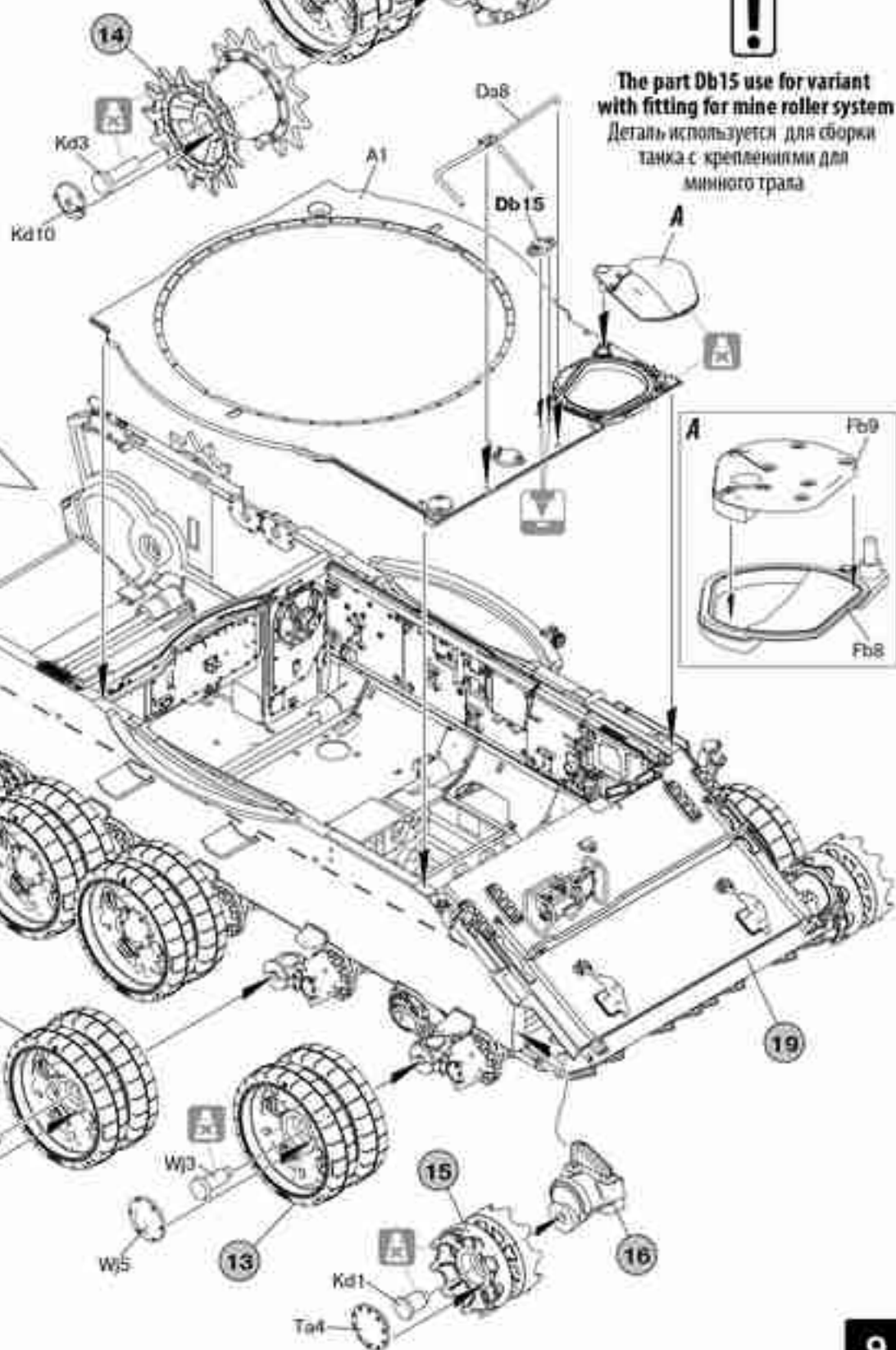
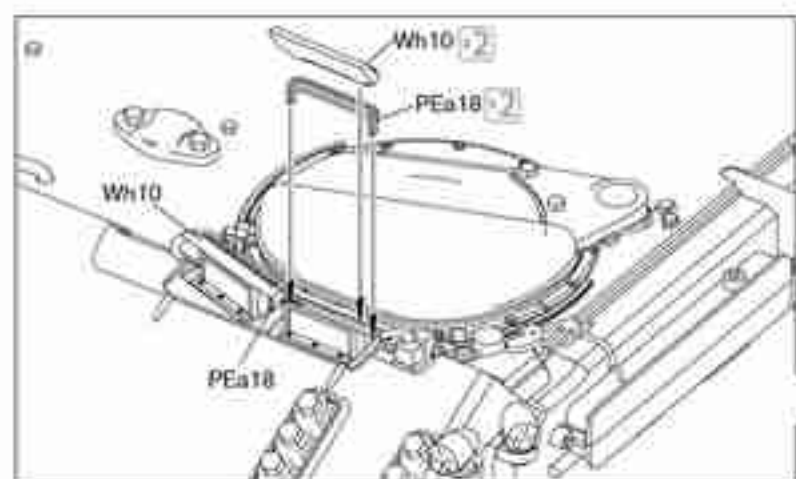
17



18



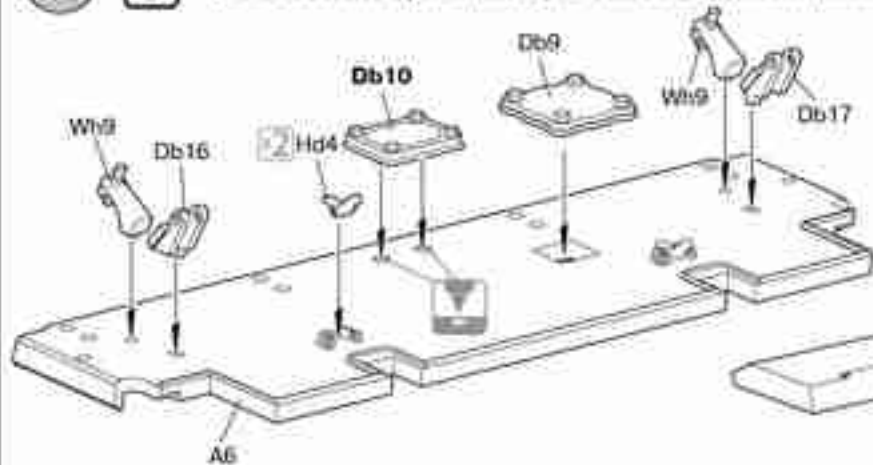
19



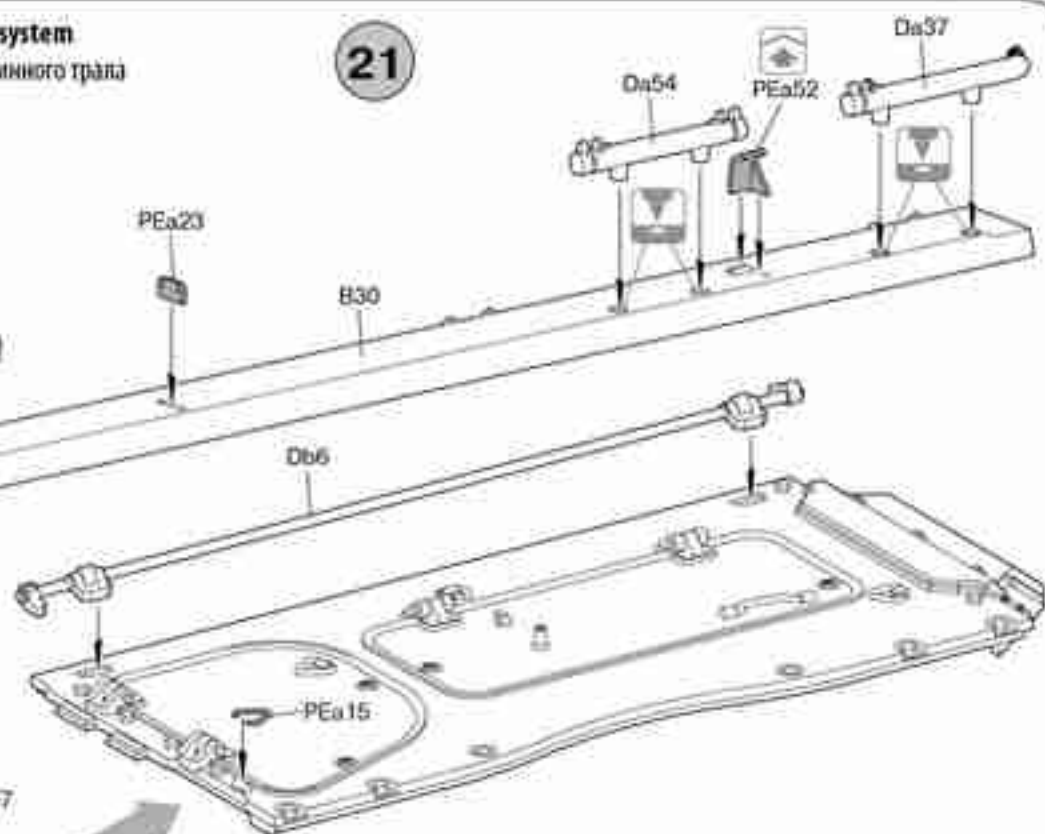
20



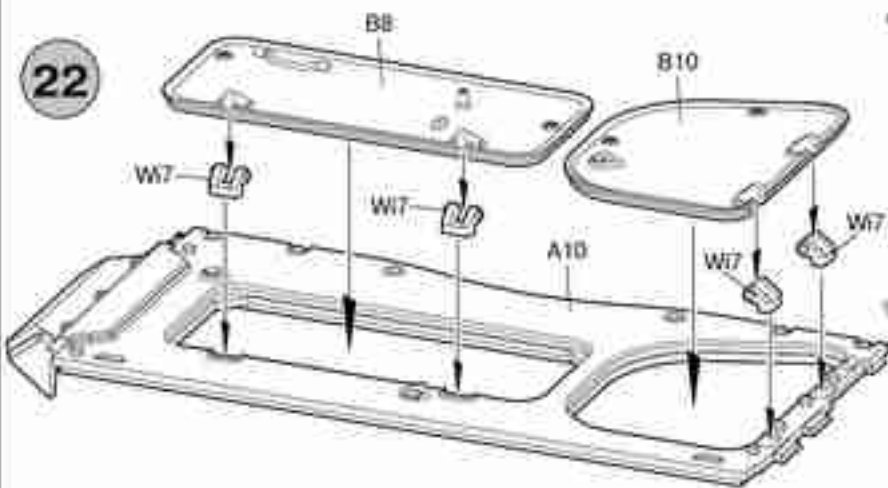
The part Db10 use for variant with fitting for mine roller system
Деталь Db используется для сборки танка с креплениями для минного трапа



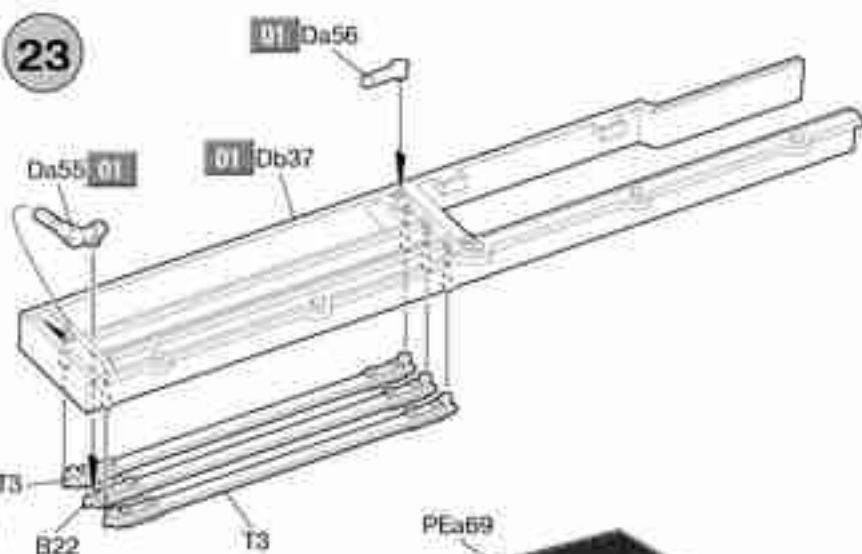
21



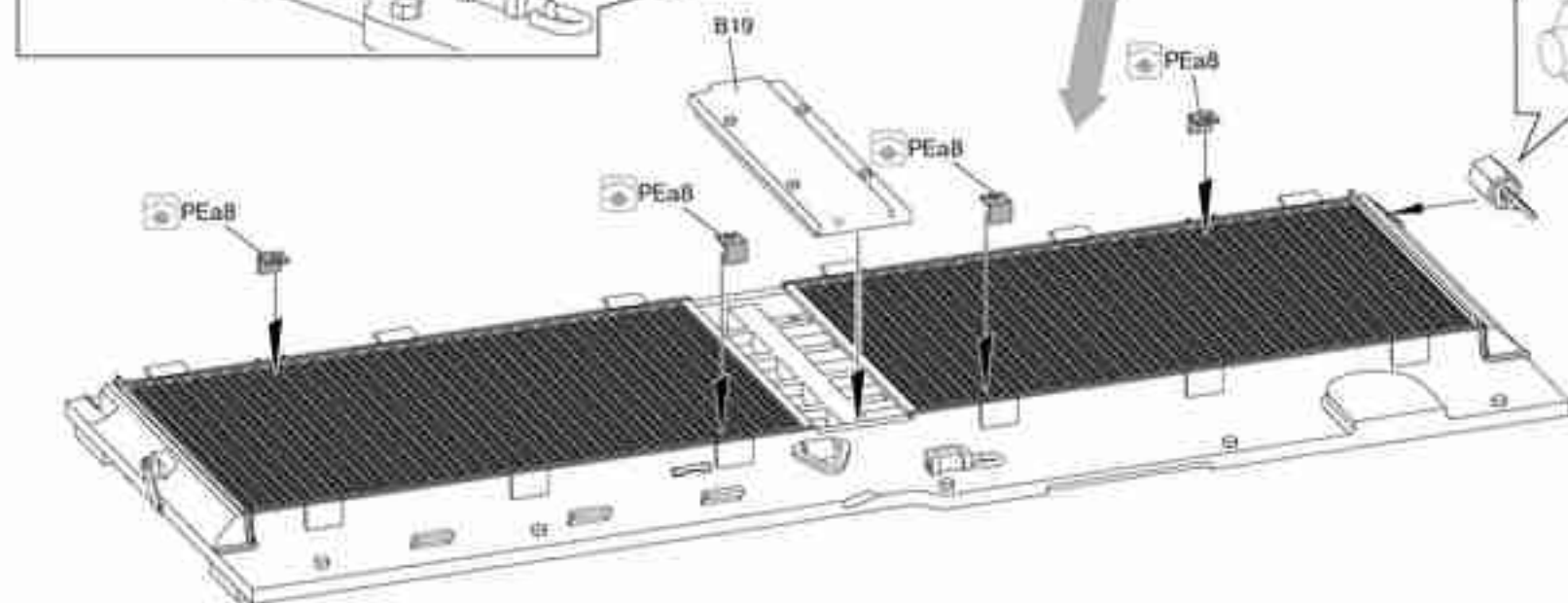
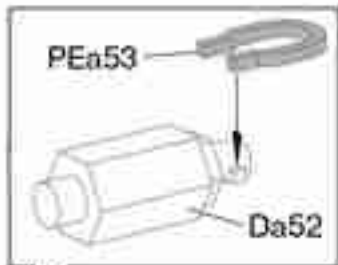
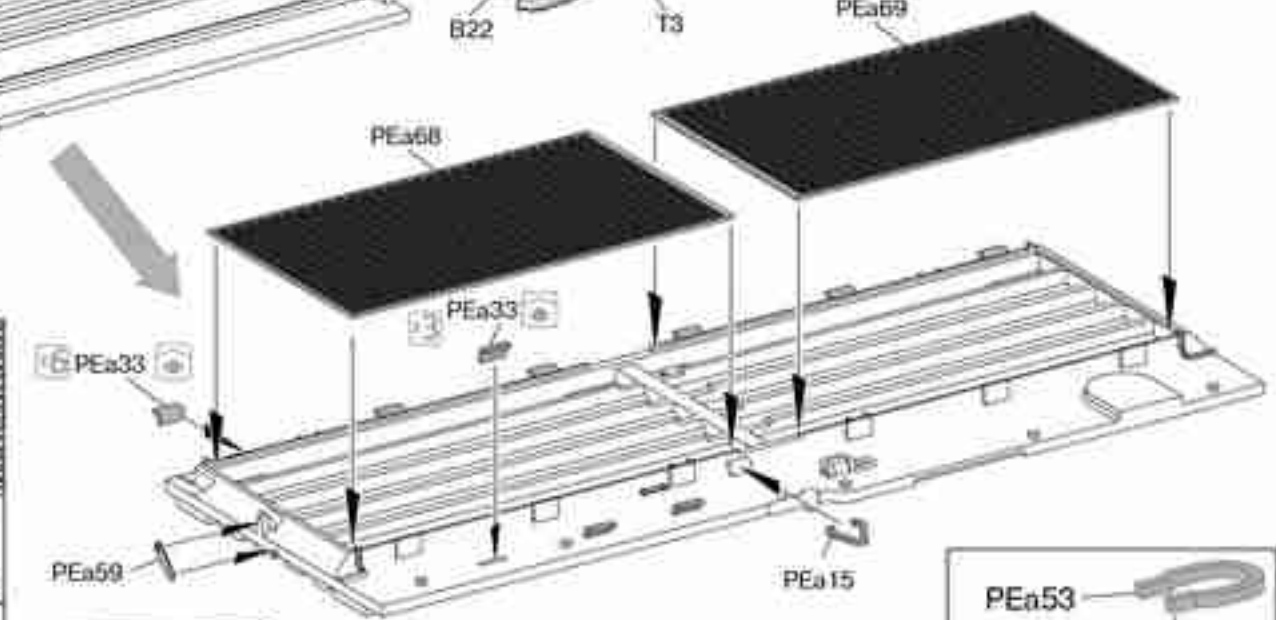
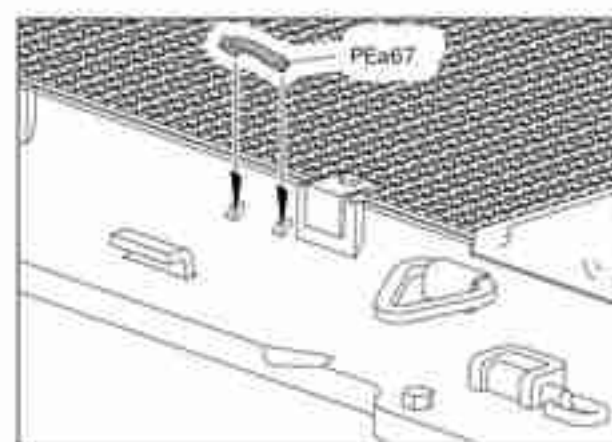
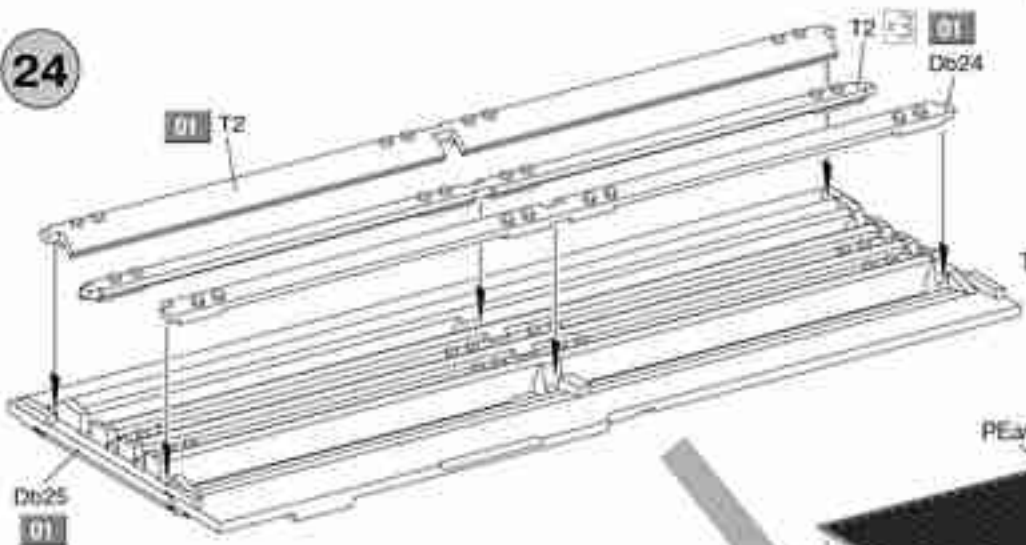
22



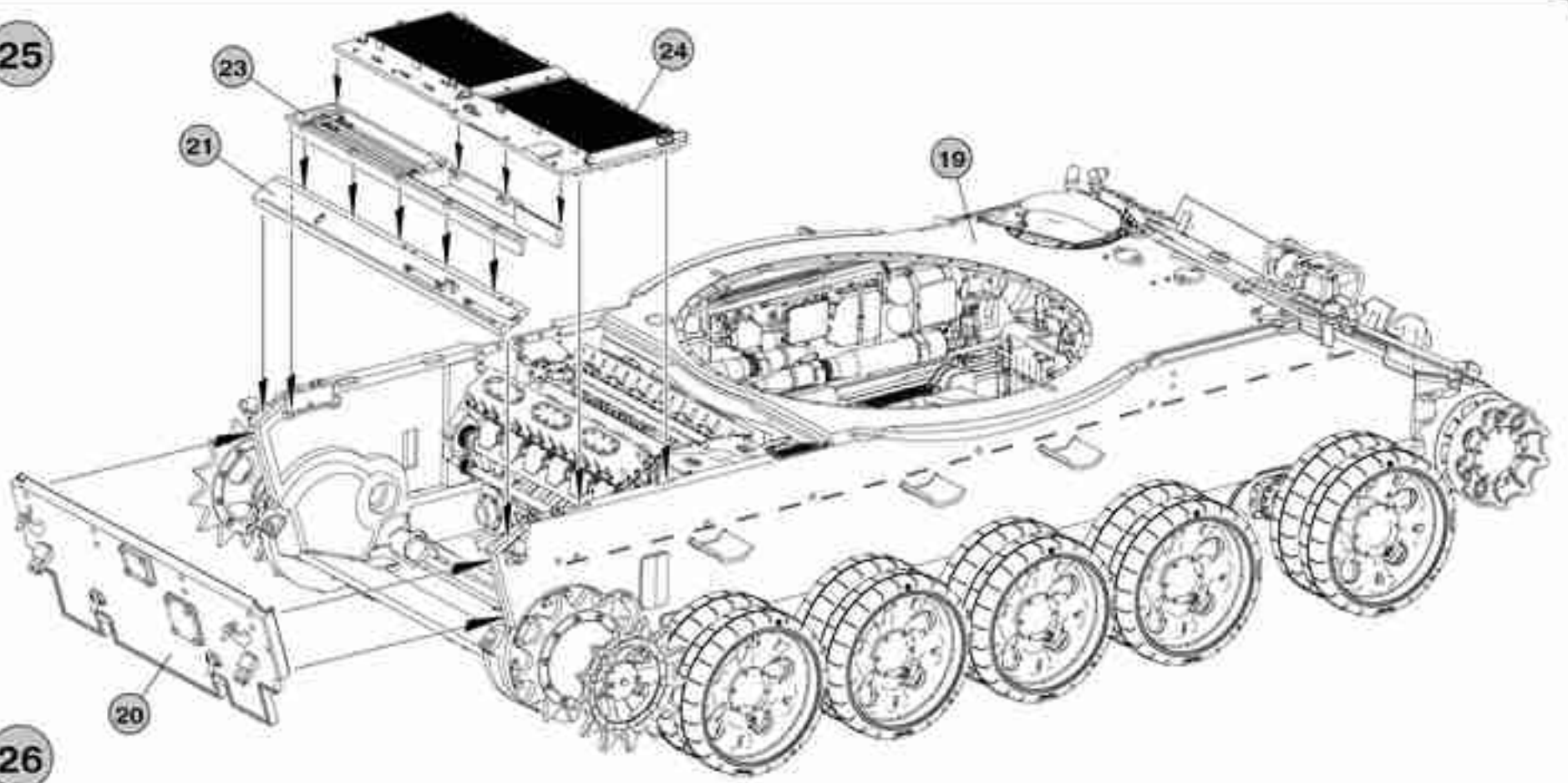
23



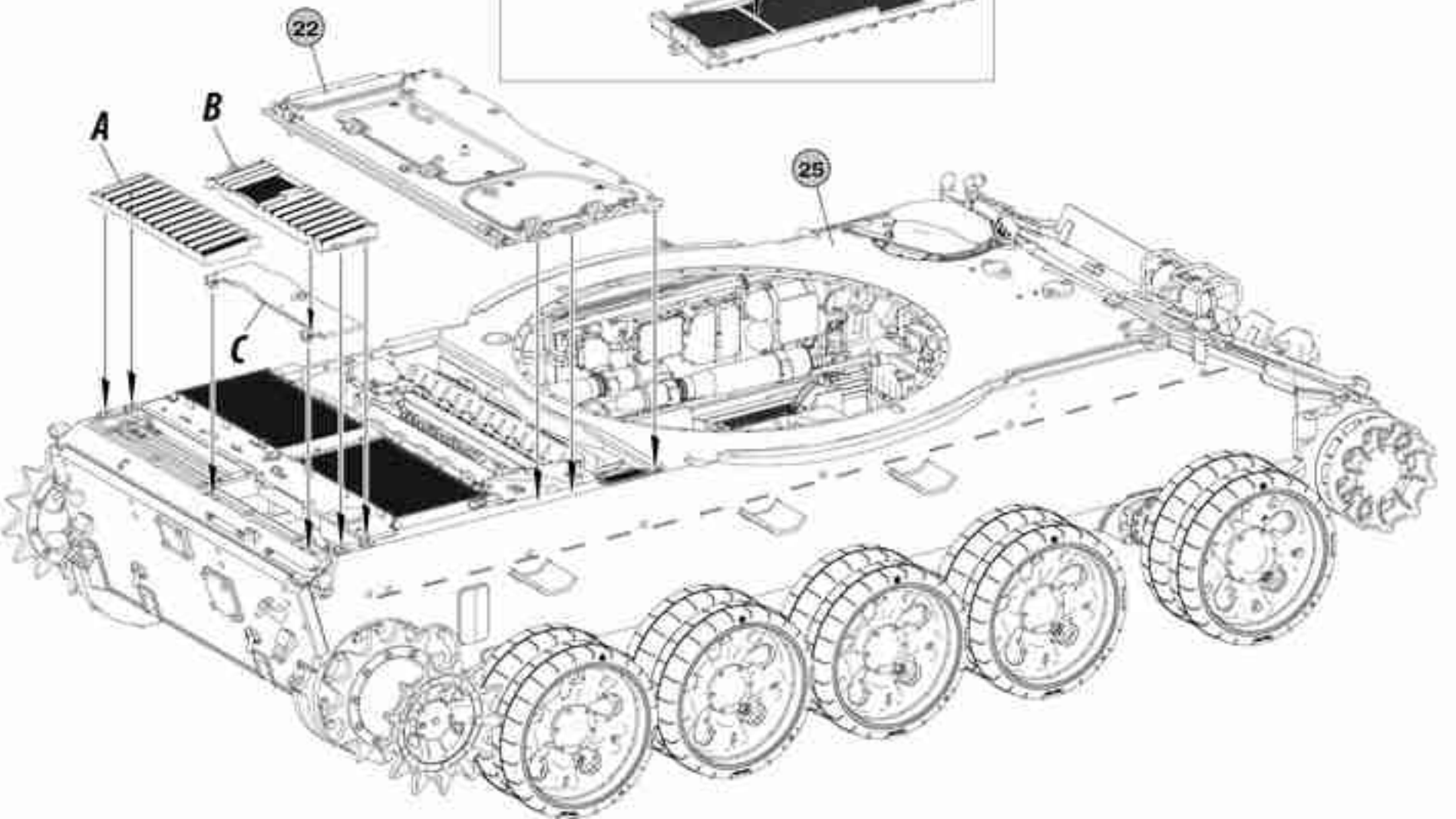
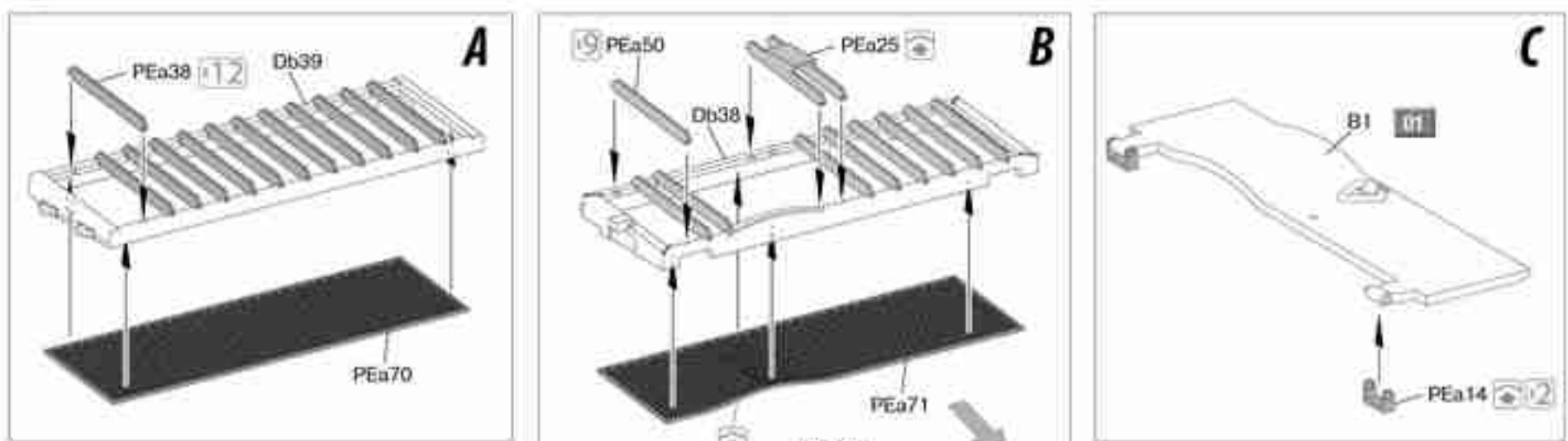
24



25



26

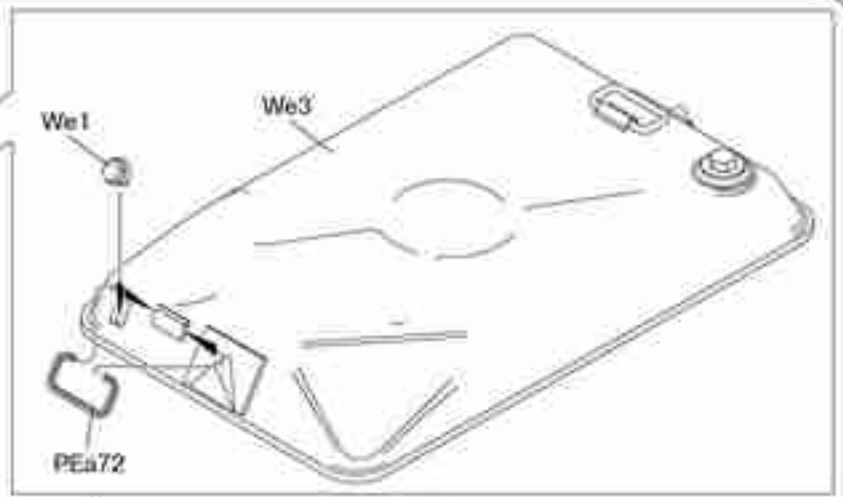
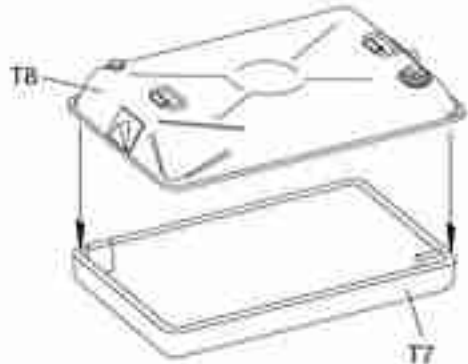


27 x3

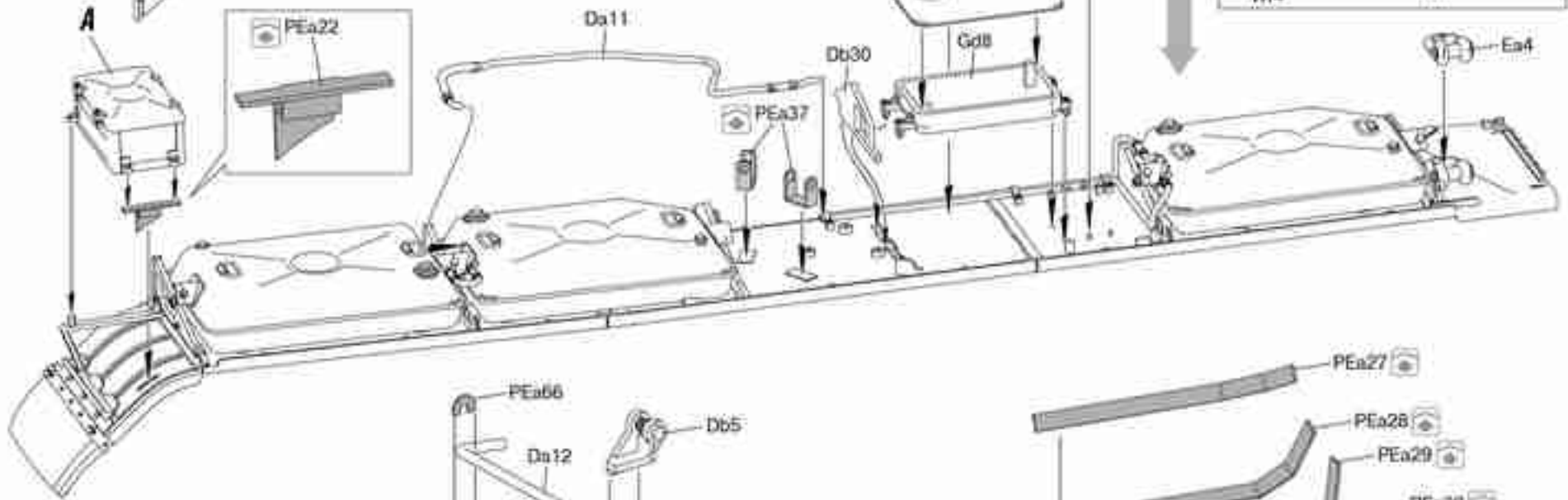
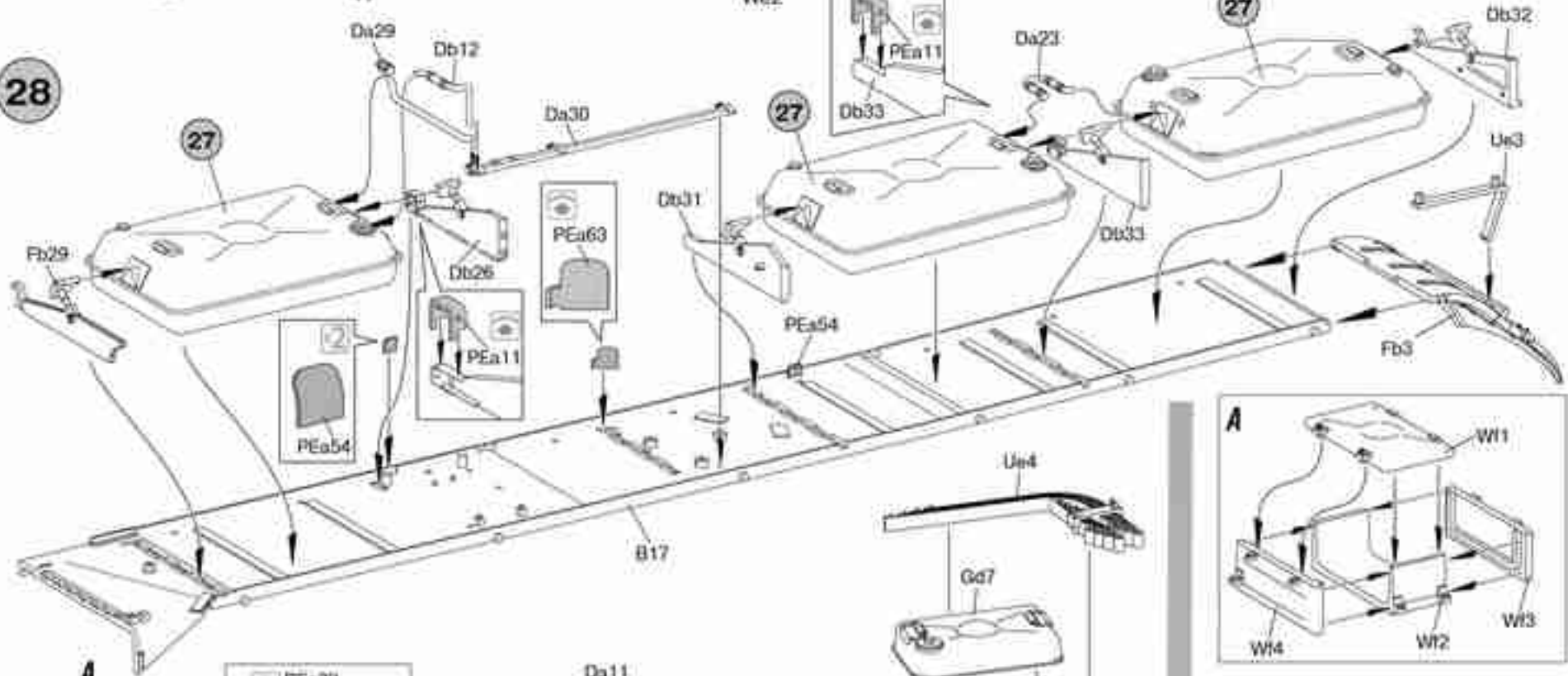
According to painting options
Согласно вариантам окраски

b Early type of fuel tanks
Ранний тип топливных баков

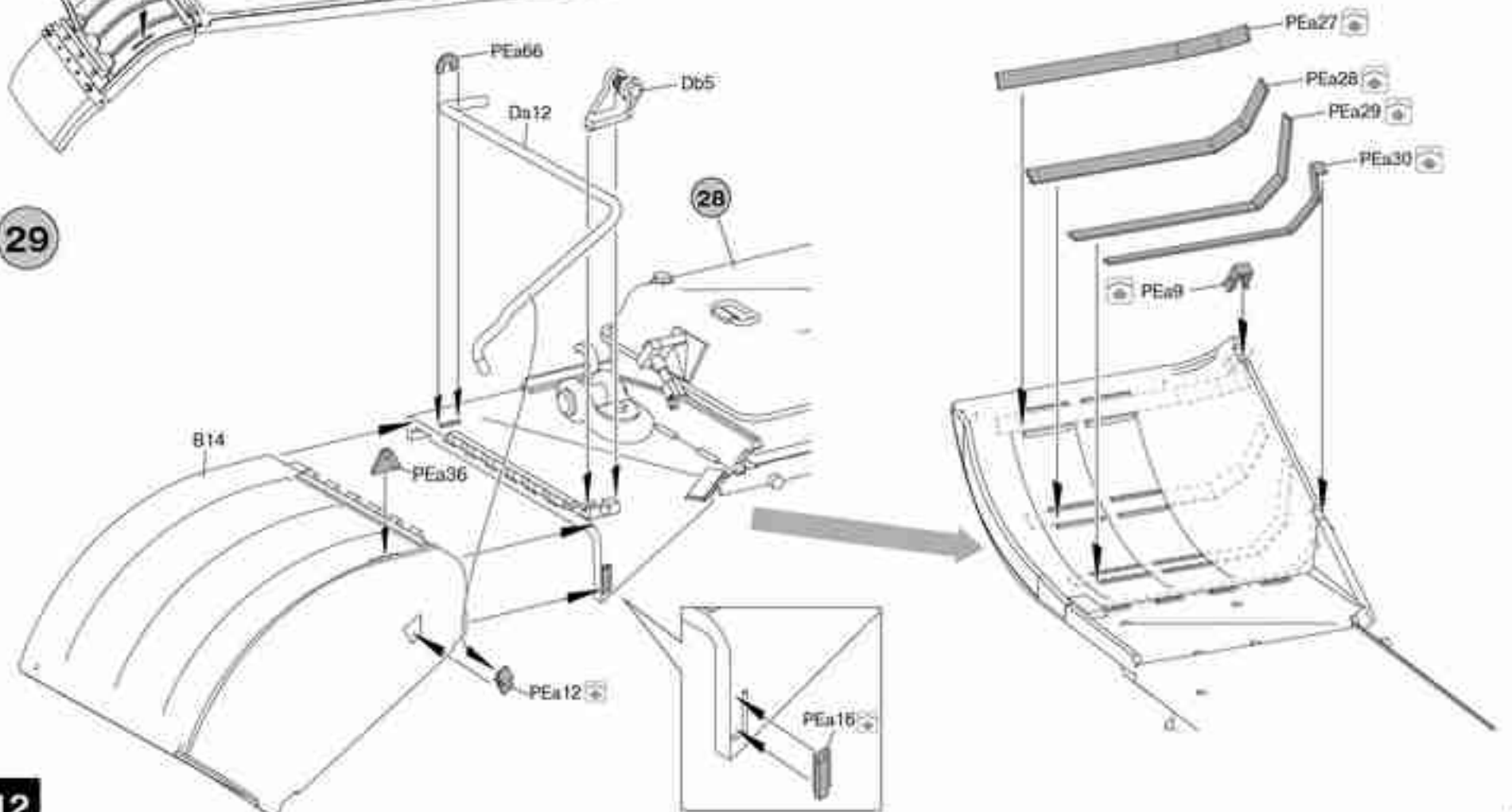
a Late type of fuel tanks
Поздний тип топливных баков



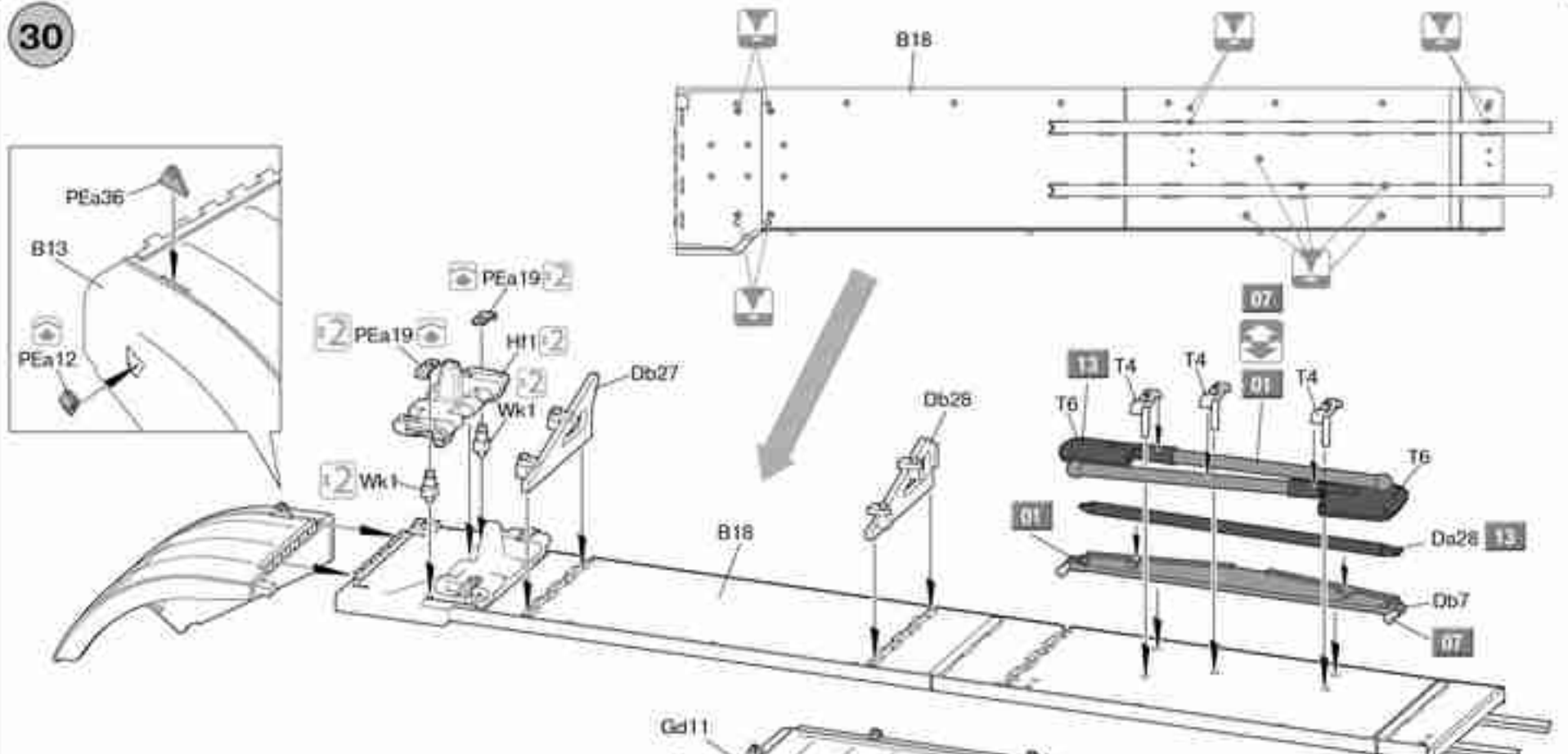
28



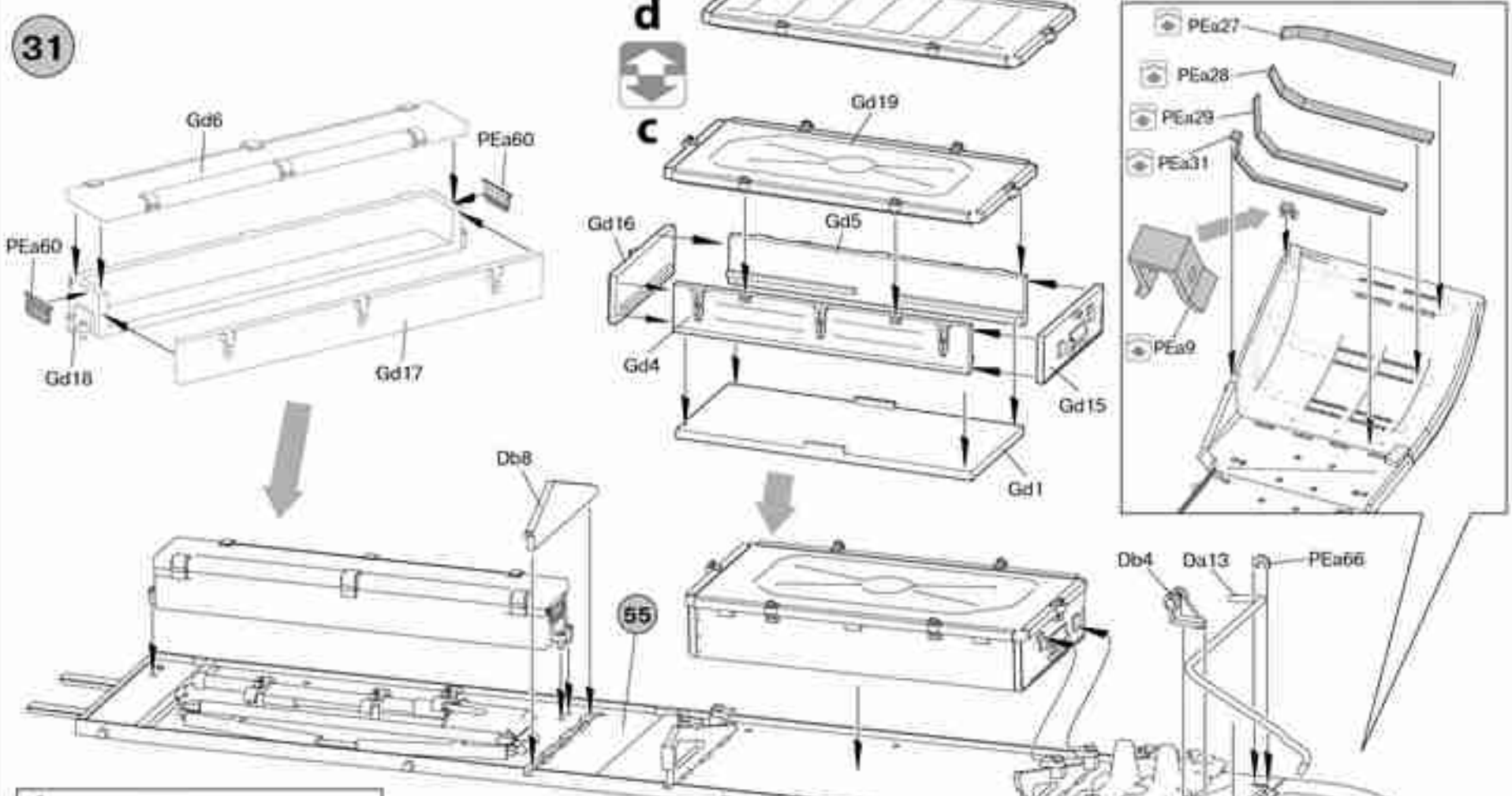
29



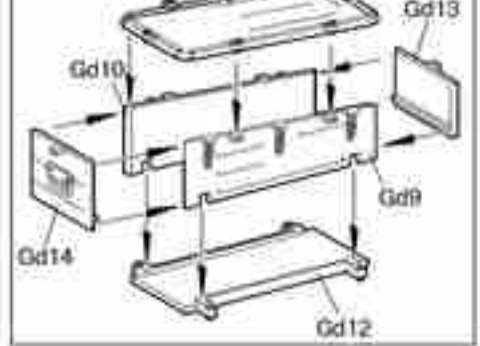
30



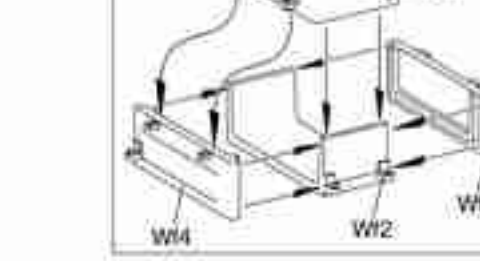
31



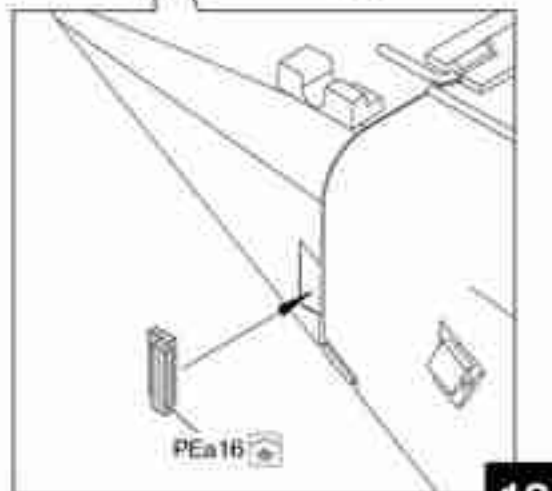
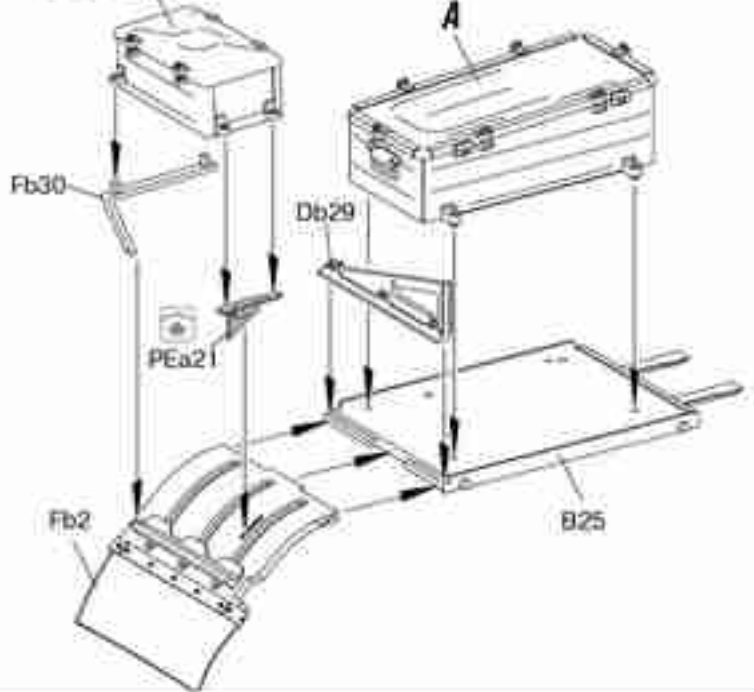
A

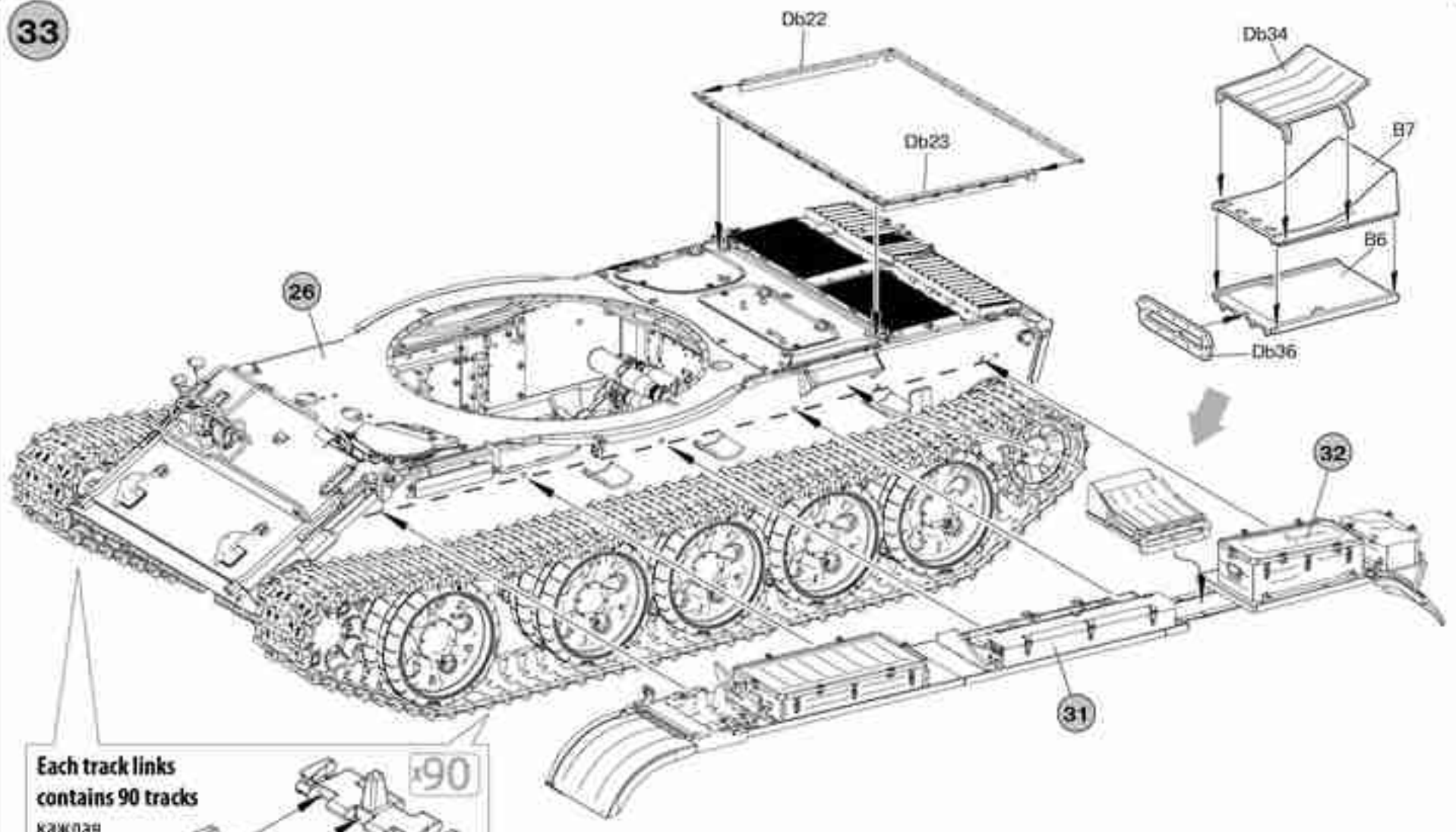


B



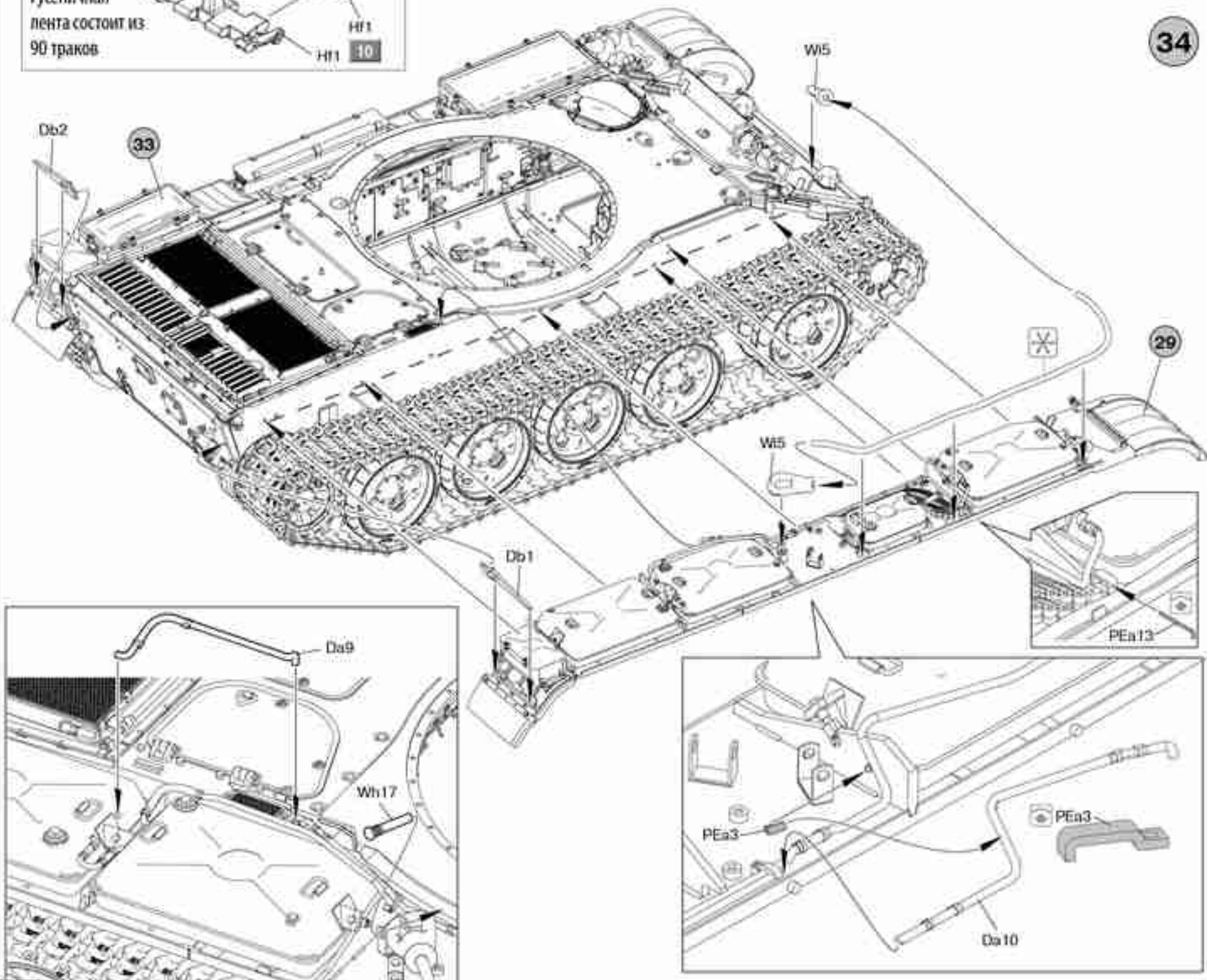
32

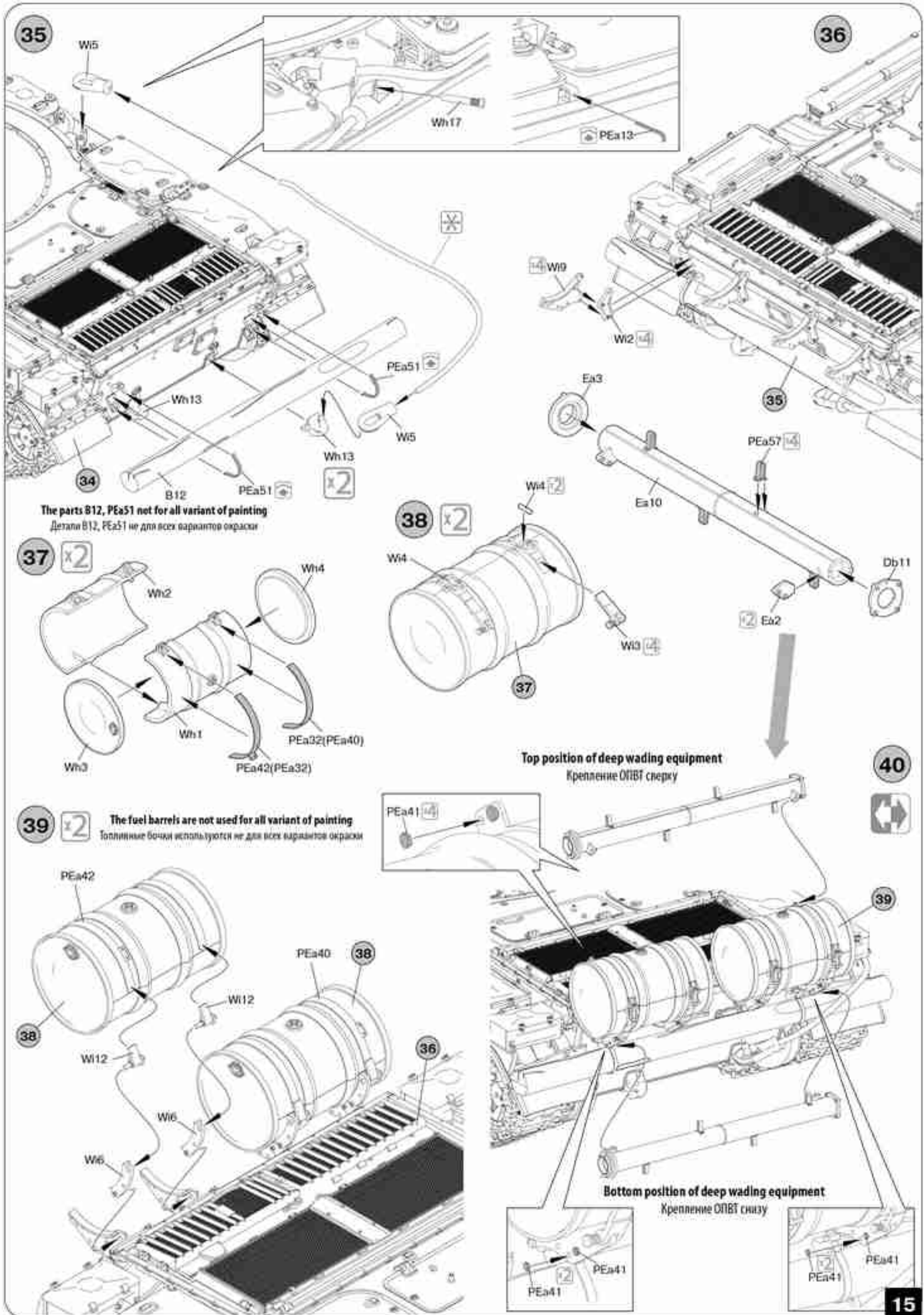




Each track links contains 90 tracks
 каждая гусеничная лента состоит из 90 траков

H1 10





35

36

The parts B12, PEa51 not for all variant of painting
 Детали B12, PEa51 не для всех вариантов окраски

37 x2

38 x2

39 x2

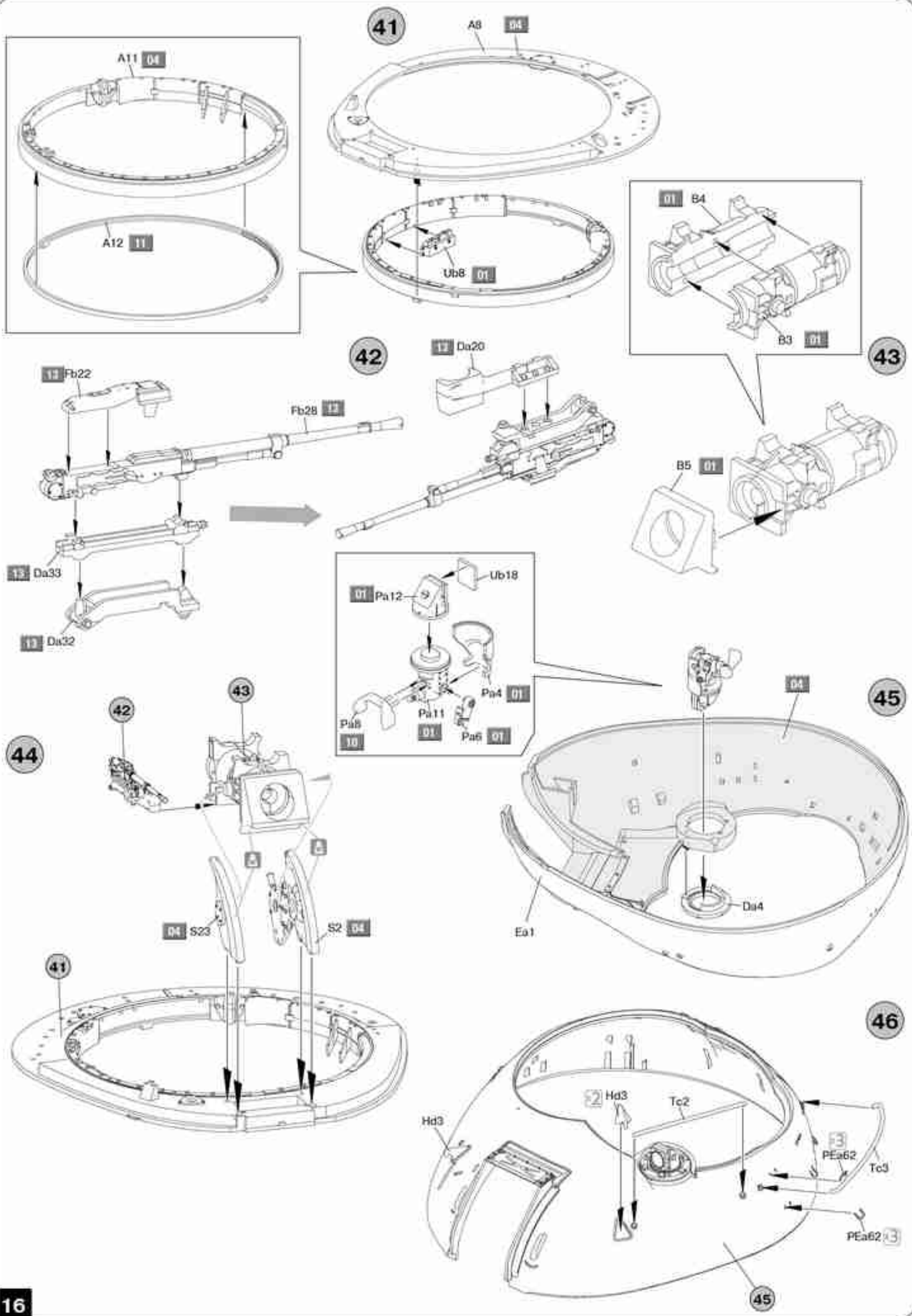
The fuel barrels are not used for all variant of painting
 Топливные бочки используются не для всех вариантов окраски

Top position of deep wading equipment
 Крепление ОПВТ сверху

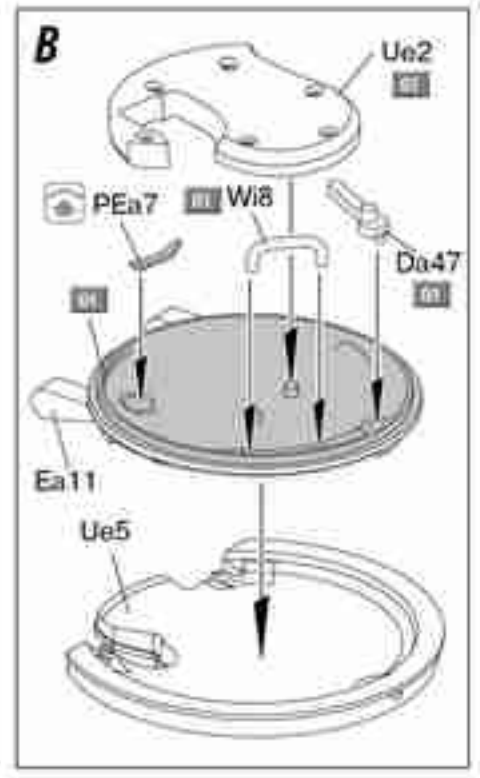
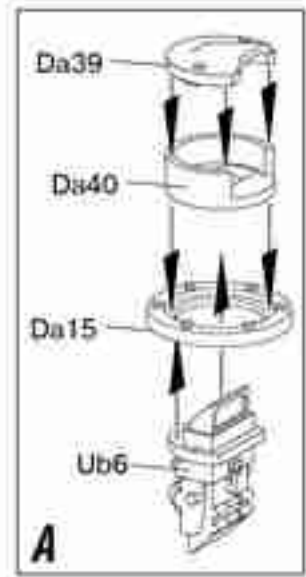
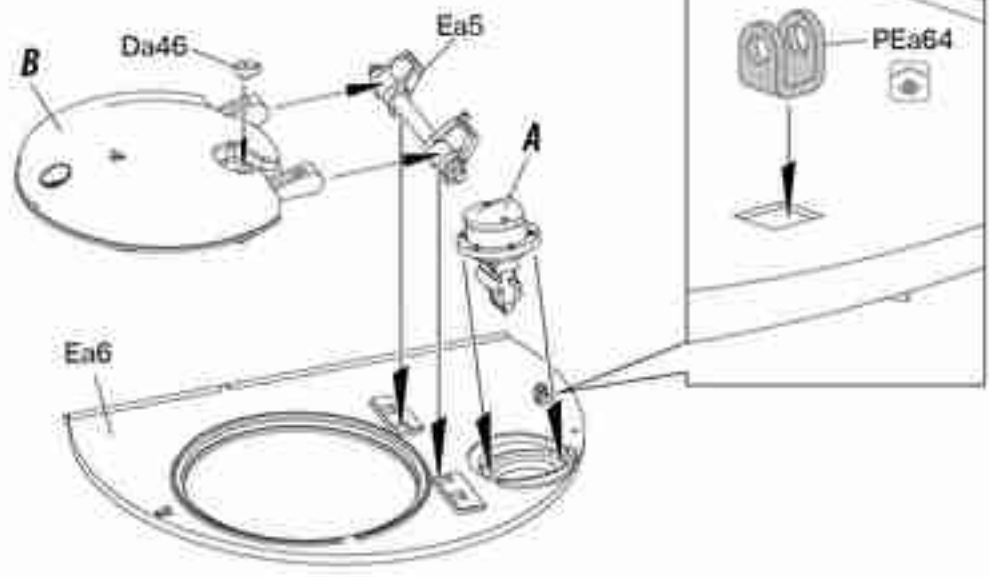
Bottom position of deep wading equipment
 Крепление ОПВТ снизу

40

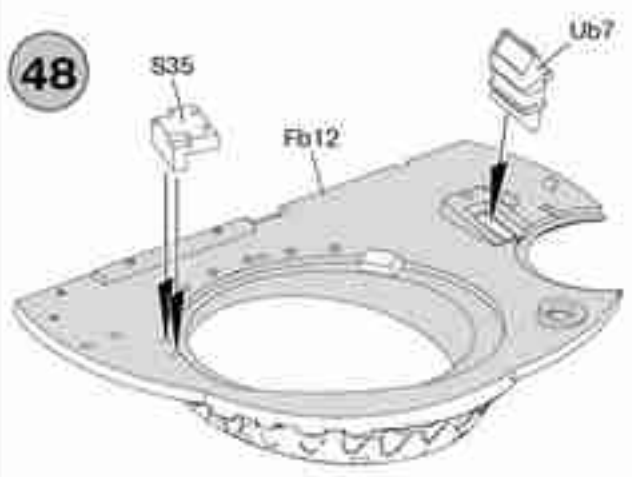




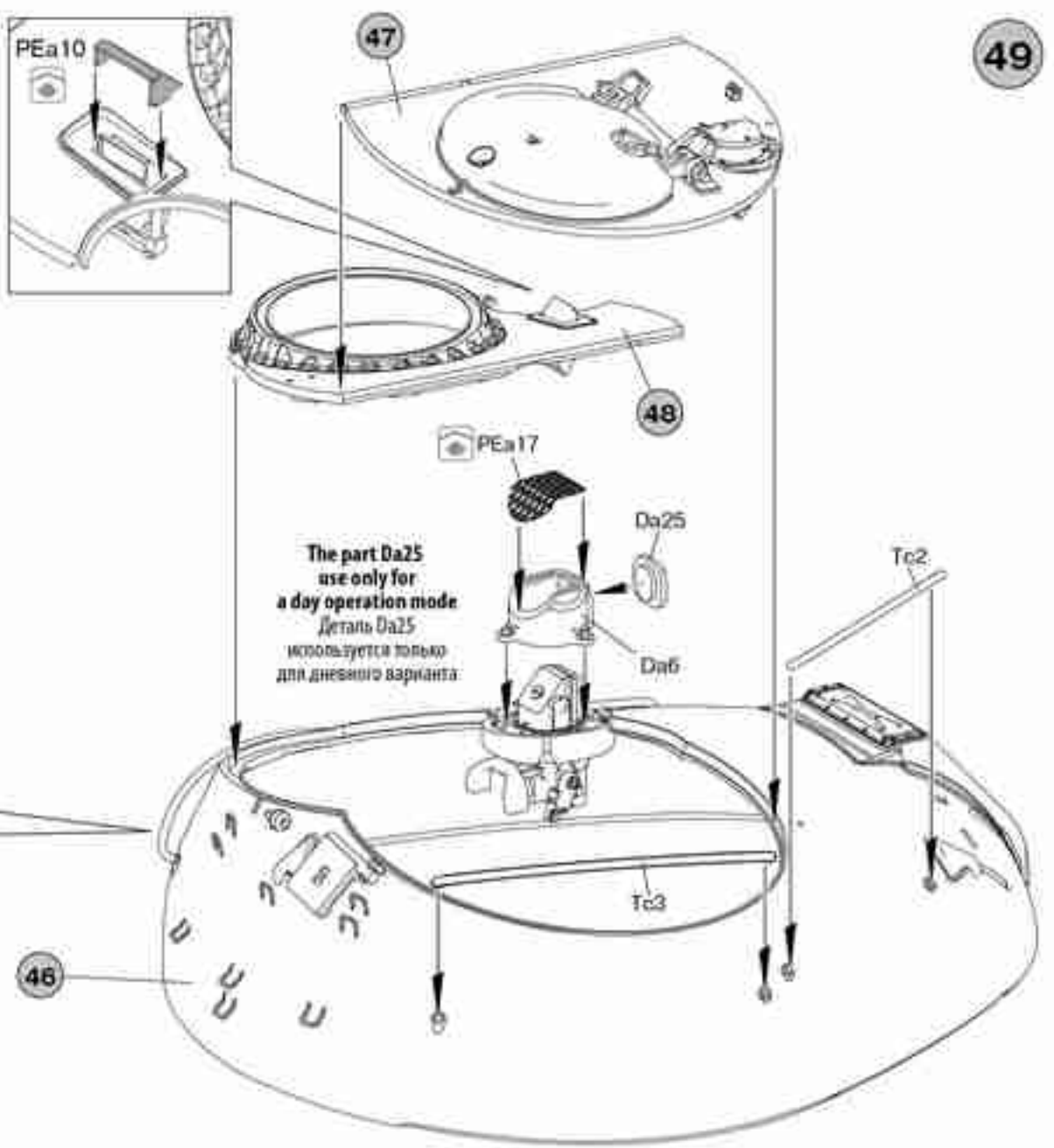
47



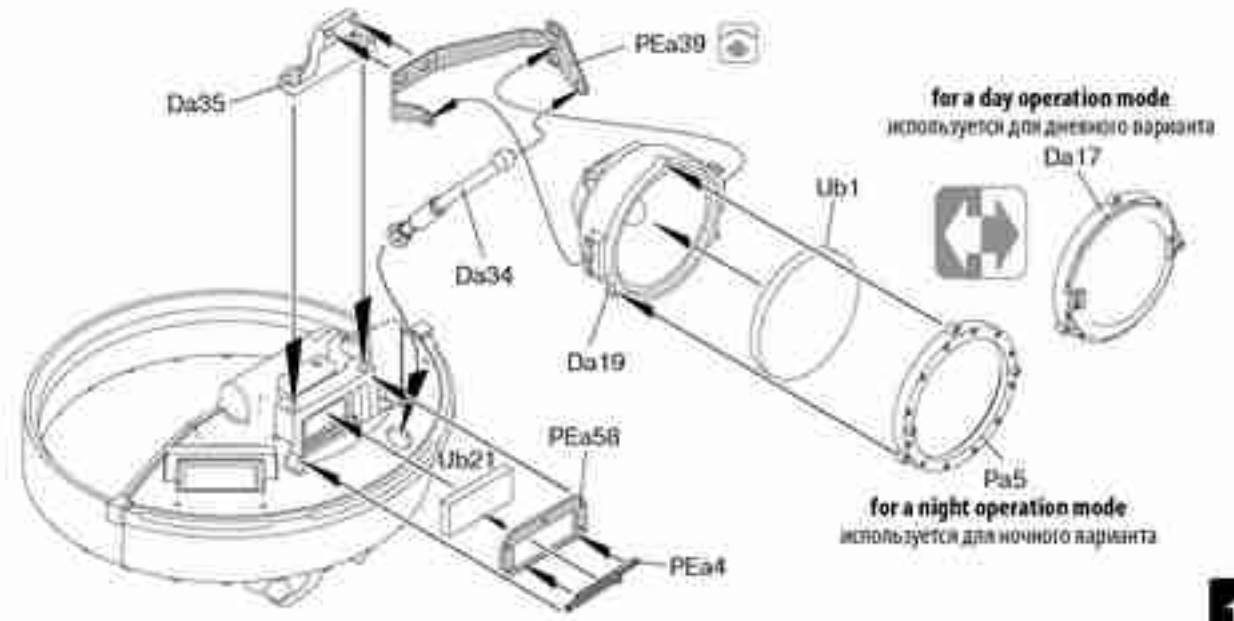
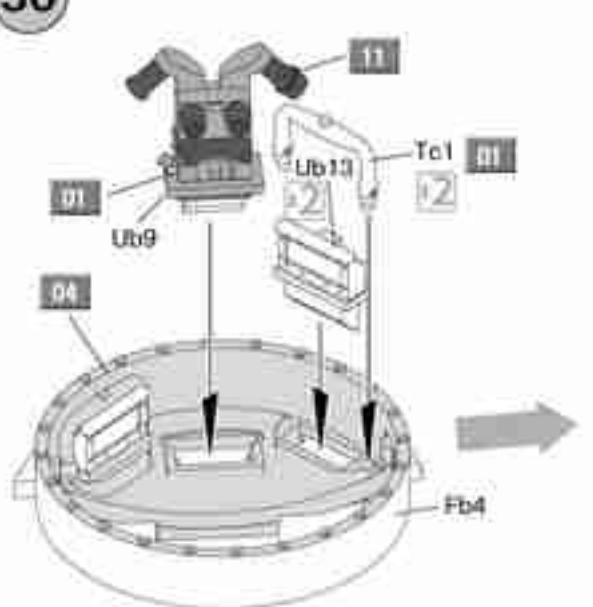
48



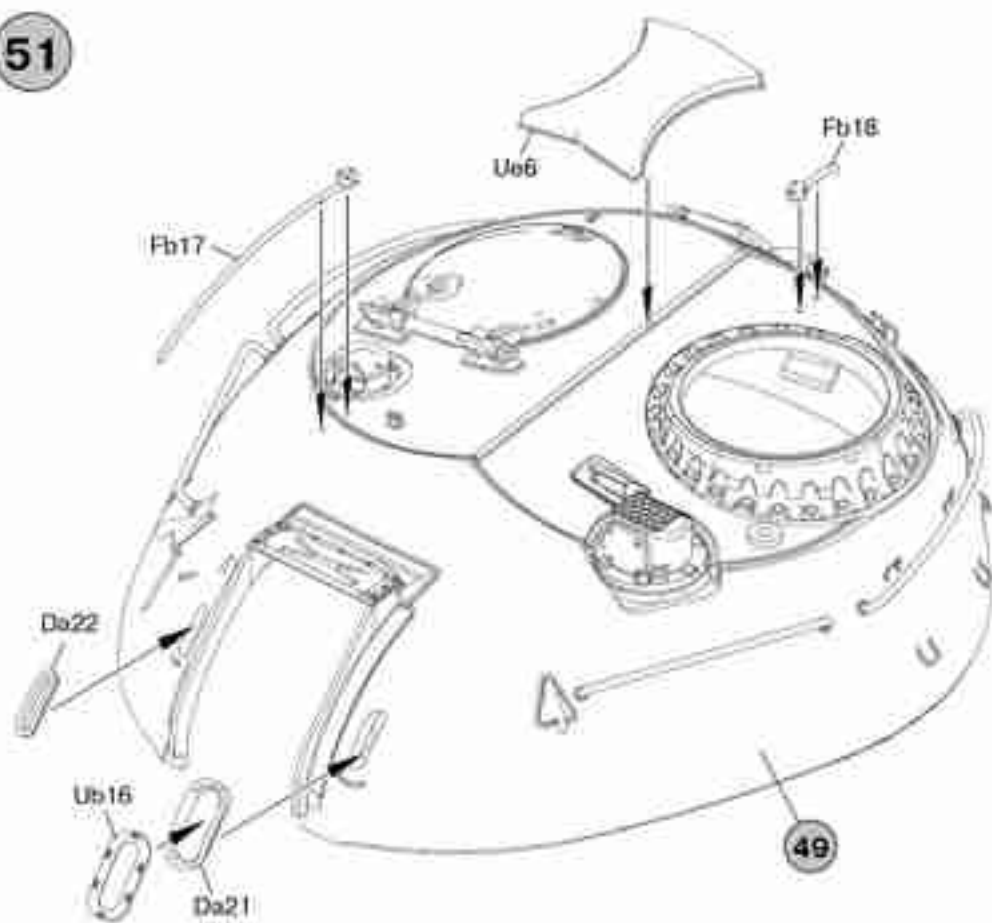
49



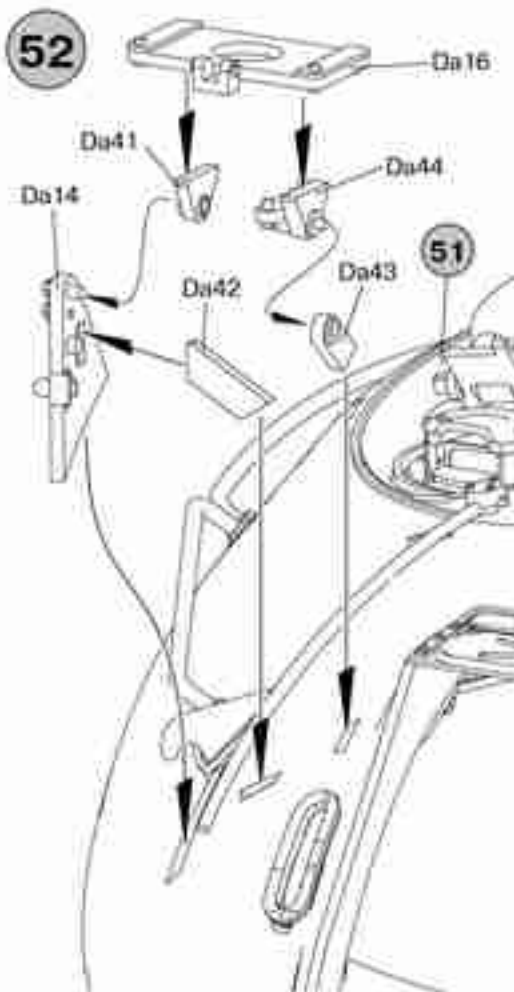
50



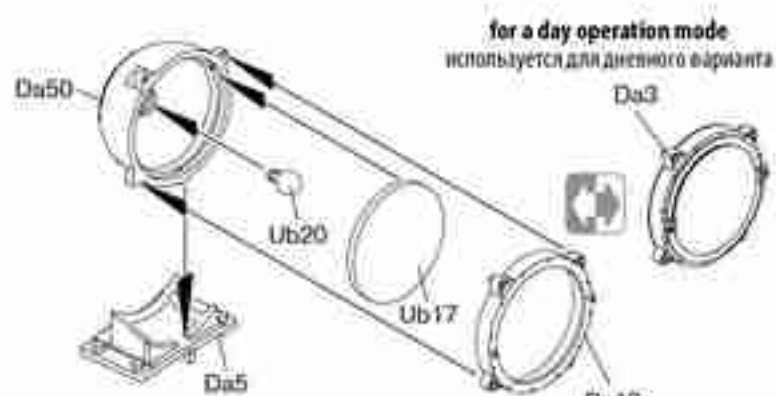
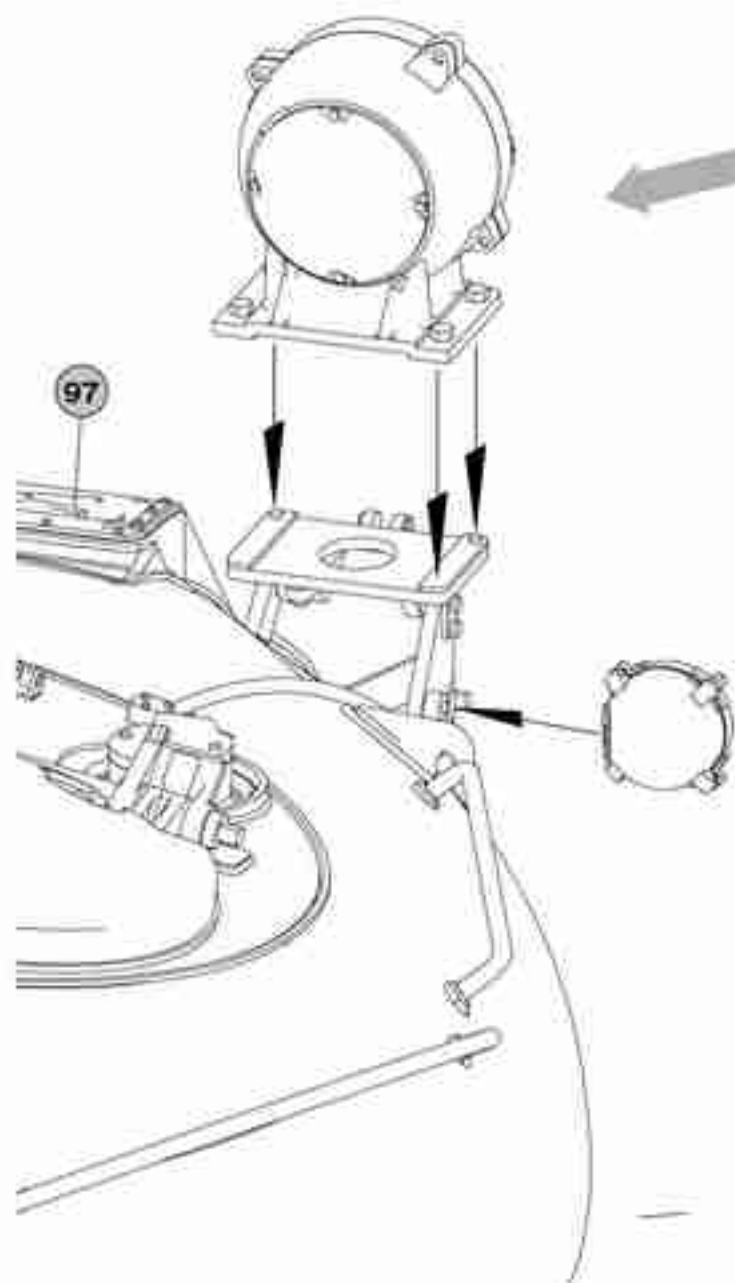
51



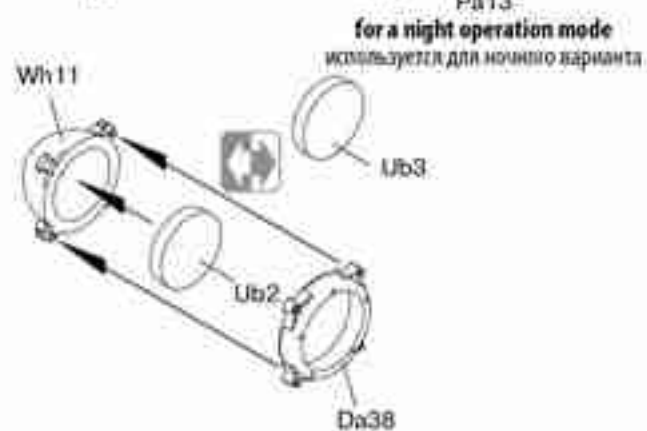
52



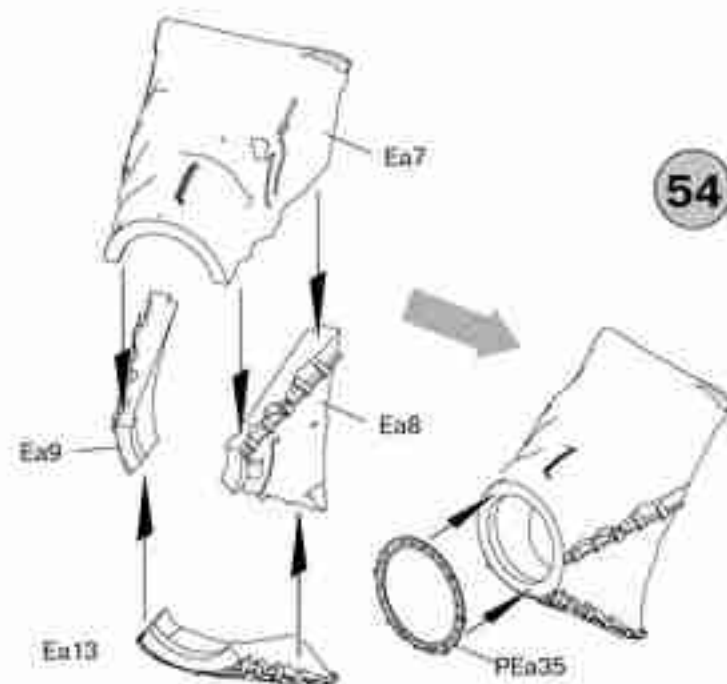
53



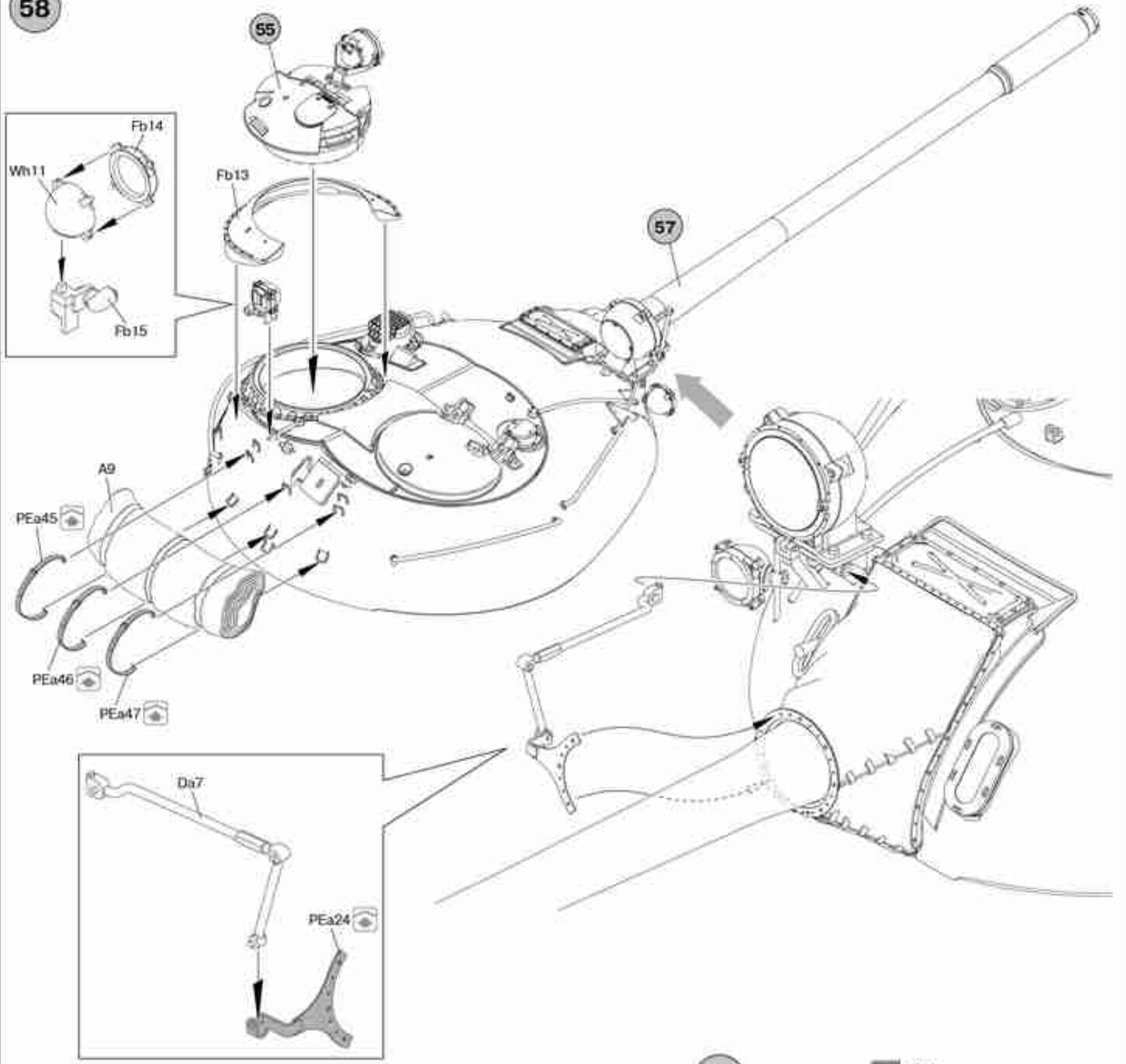
for a day operation mode
используется для дневного варианта



for a night operation mode
используется для ночного варианта

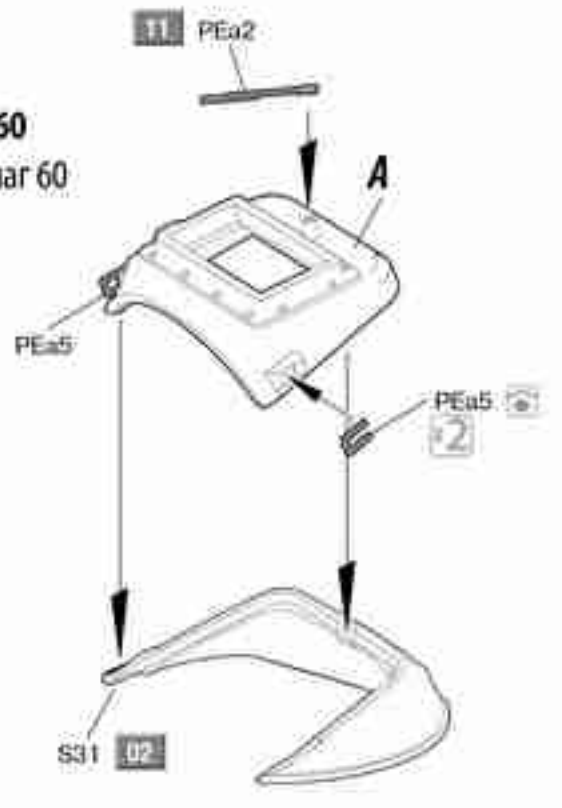
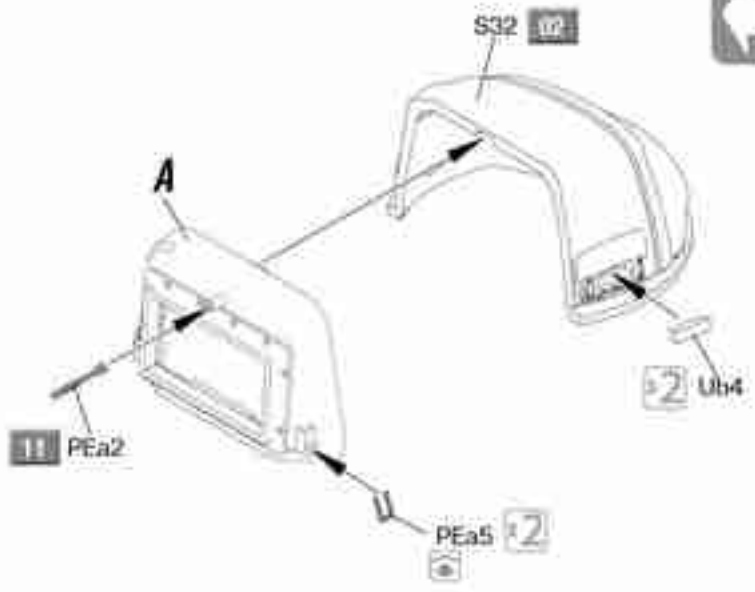
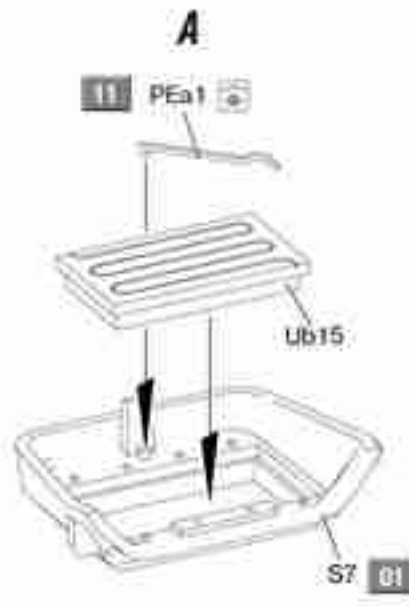


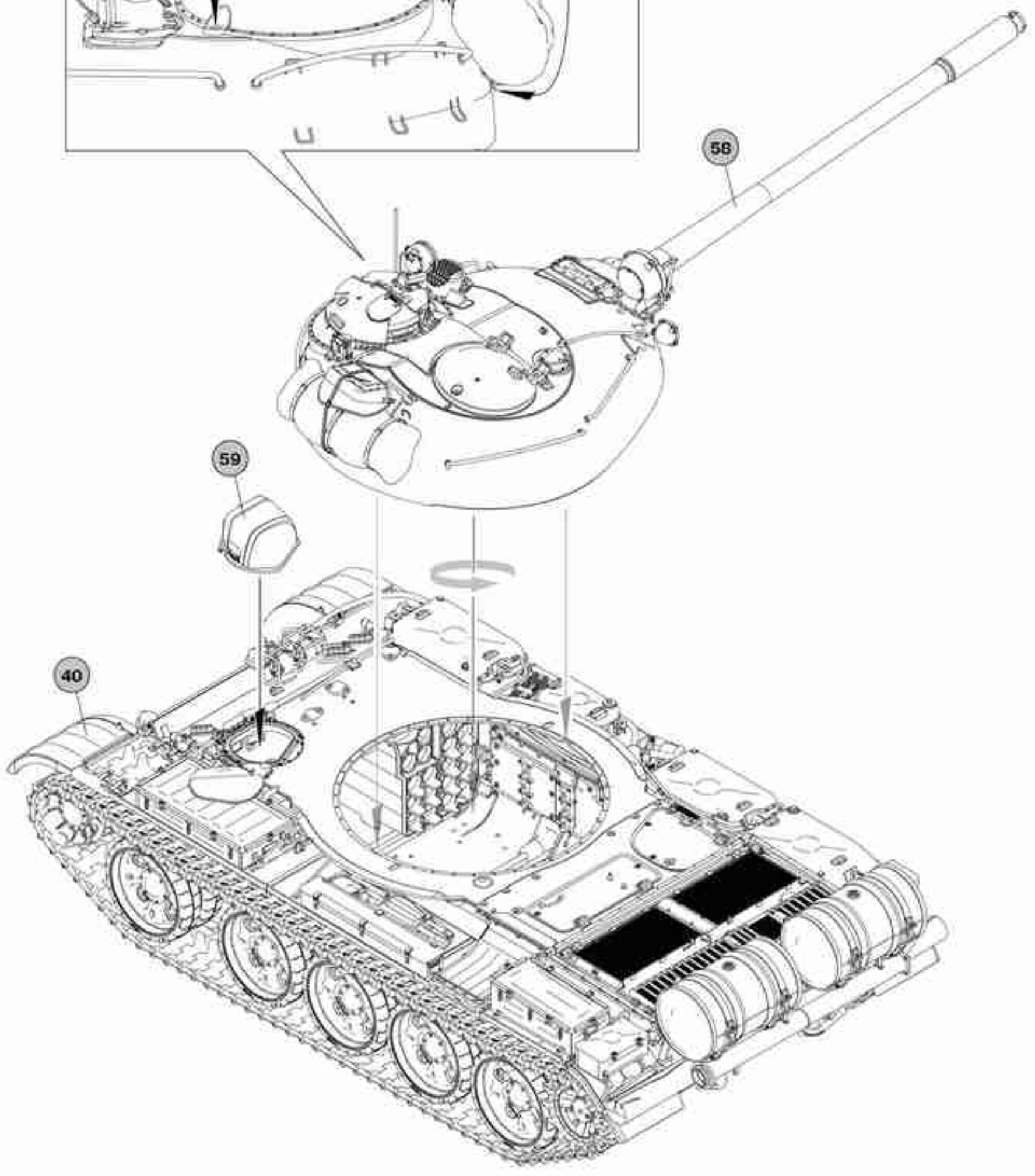
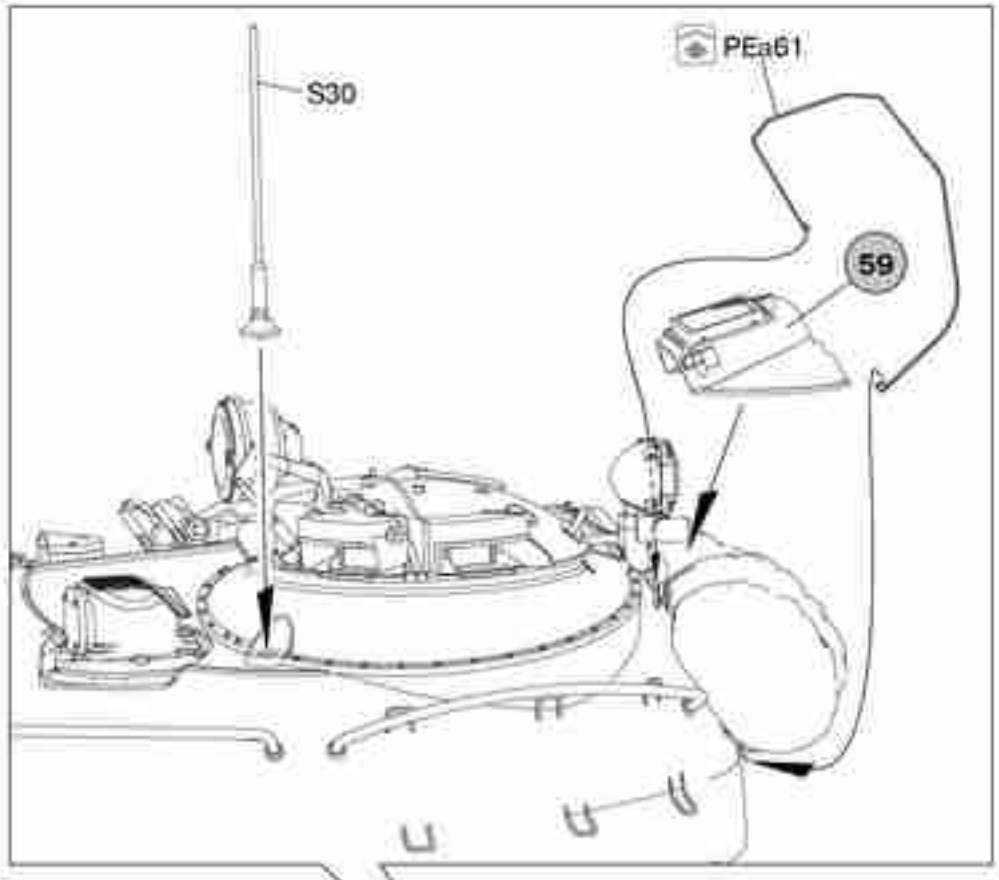
54



59

to select, see STEP 60
для выбора смотрите шаг 60





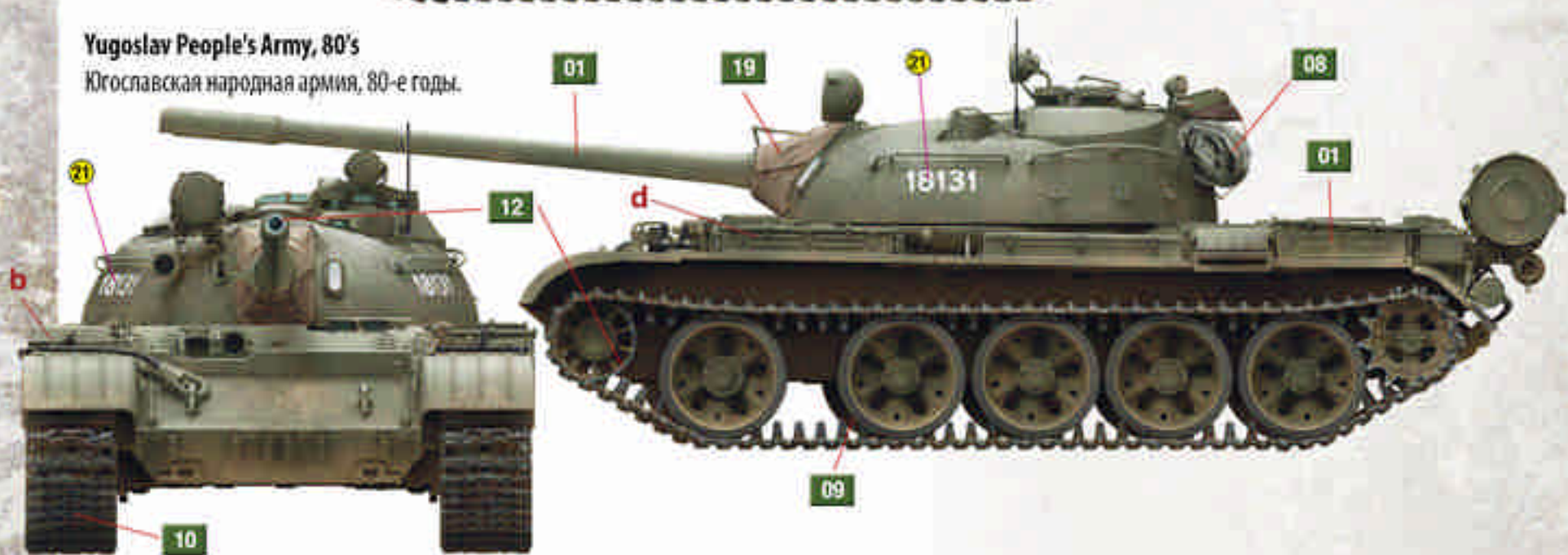
55th Marine infantry Division, Pacific Fleet of the Soviet Navy, Ethiopia 1980.

55-я дивизия морской пехоты Тихоокеанского флота ВМФ СССР, Эфиопия 1980 год.



Yugoslav People's Army, 80's

Югославская народная армия, 80-е годы.



Hungarian Army, 90's.

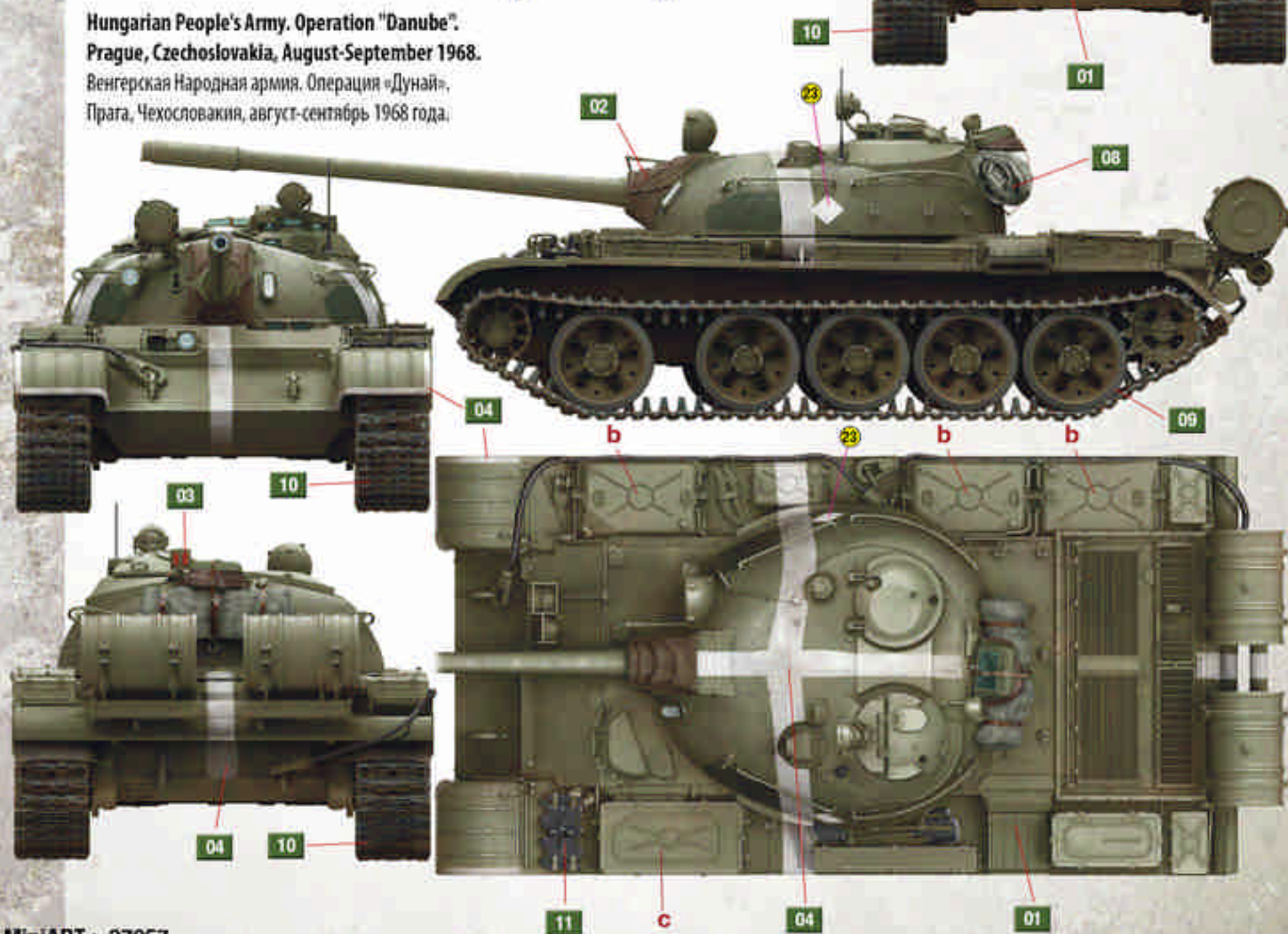
Венгерская армия, 90-е годы.



Soviet Army, 60-70s.
Советская Армия, 60-70е годы.



Hungarian People's Army. Operation "Danube".
Prague, Czechoslovakia, August-September 1968.
Венгерская Народная армия. Операция «Дунай»,
Прага, Чехословакия, август-сентябрь 1968 года.



Soviet military parade coloring, 60-70s.

Парадная окраска для Советской армии, 60-70е годы.



Somali Army, "Ogaden War", 1977.

Армия Сомали, «Война за Огаден», 1977 год.



Marine infantry of the Soviet Navy, 70s.

Морская пехота ВМФ СССР, 70-е годы.

