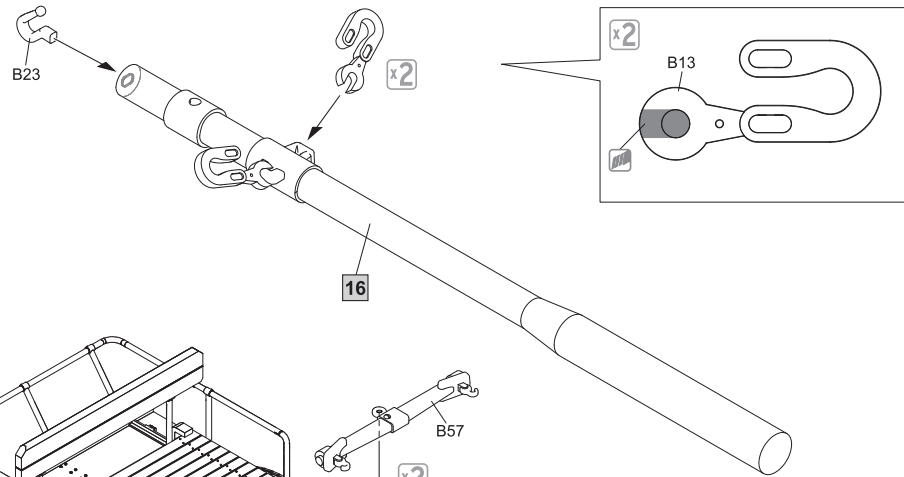
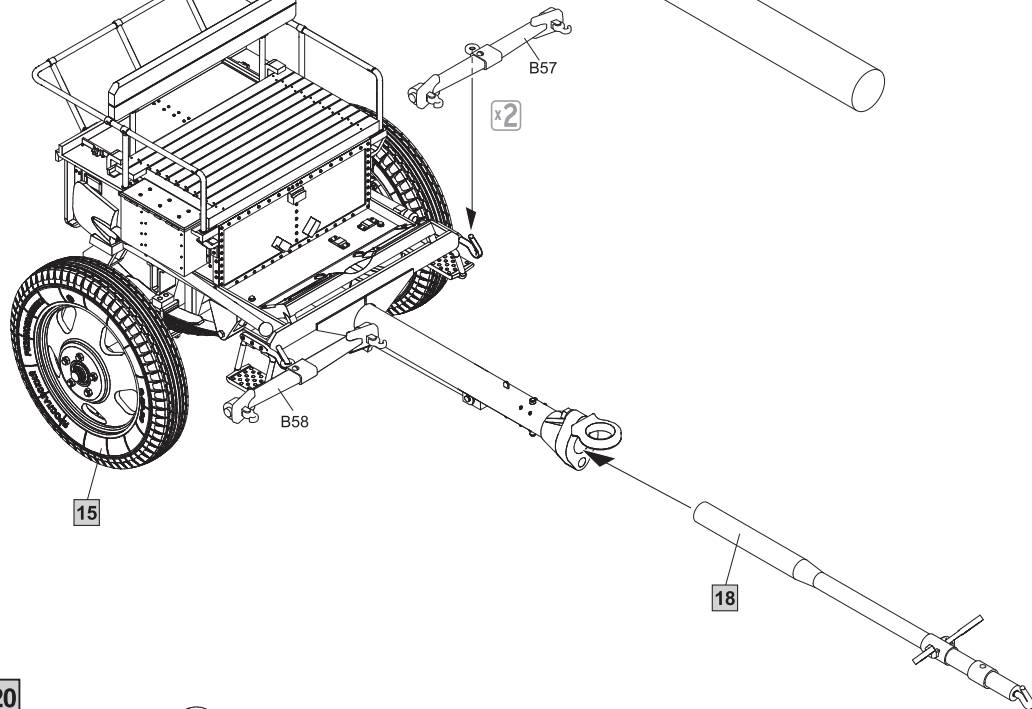


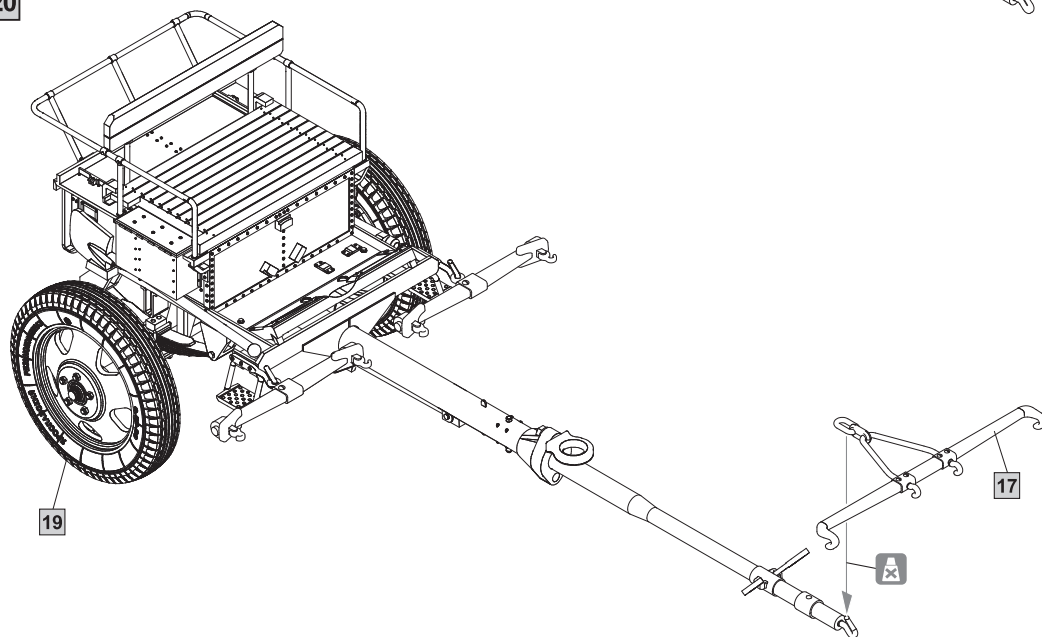
18



19



20



SCALE 1:35 UNASSEMBLED PLASTIC MODEL KIT  
 МАСШТАБ 1:35 СБОРНАЯ ПЛАСТИКОВАЯ МОДЕЛЬ

# SOVIET LIMBER 52-R-353M Mod. 1942

## Советский артиллерийский передок 52-Р-353М Мод. 1942 г.

### 35115

#### ATTENTION

Ne pas utiliser de colle ou de peinture a proximite d'une flamme nue, et aérer la pièce de temps en temps.  
 Pour retirer les pièces hors du cadre, utiliser des ciseaux spéciaux pour maquette le plastique en excès avec un cutter ou une lime.  
 Voir la fin de cette colonne pour la signification des symboles

#### ZUR BEACHTUNG

Kleber und Farbe nicht nahe von offenem Feuer verwenden und das Fenster von Zeit zu Zeit zur Belüftung öffnen.  
 Zum Abschneiden der Teile vom Verbundstück eine Modellerschere verwenden und die überstehenden Plastikteile mit einem Messer oder einer Feile beseitigen.  
 Die Bedeutung der Symbols finden Sie unten in dieser

#### УВАГА

Під час використання клею та фарби, всі роботи проводити у провітрюваному приміщенні подалі від джерела вогню.  
 Деталі відкривати від літників ножем або іншим ріжучим інструментом.  
 Зачистити облію і місця зрізу за допомогою надфіля та наждакового паперу.  
 Складання моделей проводити згідно схеми віддання. Для зручності складання кожна деталь відзначена номером.

#### ATTENZIONE

Non usare colla o vernice vicino a fiamme esposte, e aprire le finestre di tanto in tanto per cambiare l'aria.  
 Quando si staccano parti del carrello, usare forbici da modellismo e eliminare la plastica in eccesso con un coltello o una lima.  
 Vedere in fondo a questa colonna per il significato dei

#### ВНИМАНИЕ

При использовании клея и красок, все работы производить в проветриваемом помещении вдали от источников огня.  
 Детали отделять от литников ножом или другим режущим инструментом.  
 Зачистить облой и места среза при помощи надфиля и наждачной бумаги.  
 Сборку моделей производить согласно схемы сборки. Для удобства сборки каждая деталь обозначена номером.

#### CAUTION

When you use glue or paint, do not use near open flame, and use in well-ventilated room.  
 When you take parts off from the runner frame, use a modeling scissors and trim excess plastic with a cutter or a file.  
 See the bottom of this column for the meaning of symbols.

x2

MAKE 2pcs  
 2 TEILE FERTIGEN  
 EFFECTUER 2 PIECES  
 FARE DUE PEZZI  
 TEE 2 KPL  
 GÖR 2 ST  
 ПОВТОРИТЬ ДВА РАЗА  
 КІЛЬКІСТЬ РАЗІВ



DO NOT CEMENT  
 NICHT KLEBEN  
 NE PAS COLLER  
 NON INCOLLARE  
 EILIMAA  
 LIMMAEJ  
 НЕ ИСПОЛЬЗОВАТЬ КЛЕЙ  
 НЕ КЛЕЙТИ



REMOVE  
 ENTFERNEN  
 RETIRER  
 SEPARARE  
 POISTA  
 AVLÄGSNA  
 ОТРЕЗАТЬ  
 ВІДРІЗАТИ



OPTIONAL  
 NACH BELIEBEN  
 FACULTATIF  
 FACOLTATIVO  
 VALINNANVARAINEN  
 VALBAR  
 ВАРИАНТИ  
 ВАРИАНТИ

A

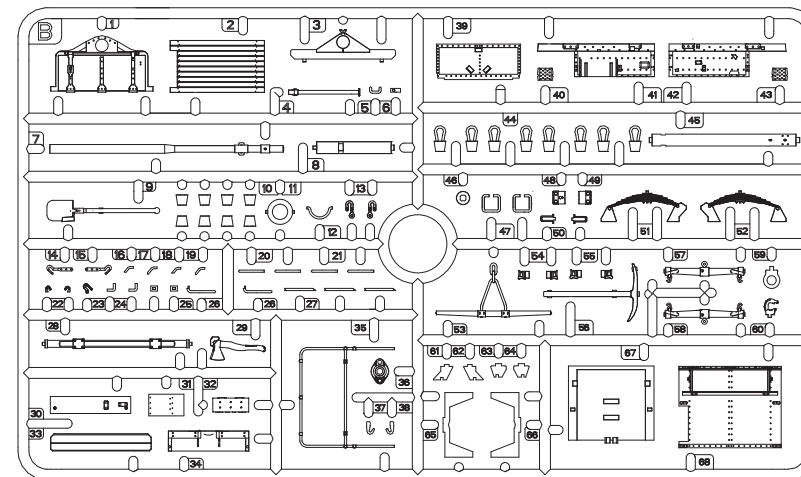
For towing by truck  
 Для буксировки автомобилем



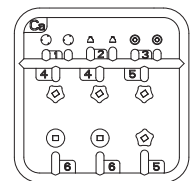
B

For horse towing  
 Для конной тяги

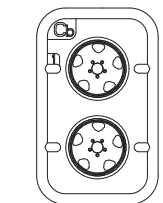
B



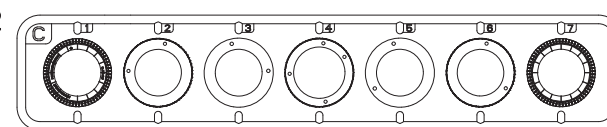
Ca



Cb



Cx2



MiniArt Ltd.  
 Krylova str. 127, Simferopol,  
 95001, Ukraine  
 art@miniart-models.com,  
 support@miniart-models.com  
 www.miniart-models.com  
 Printed in Ukraine

